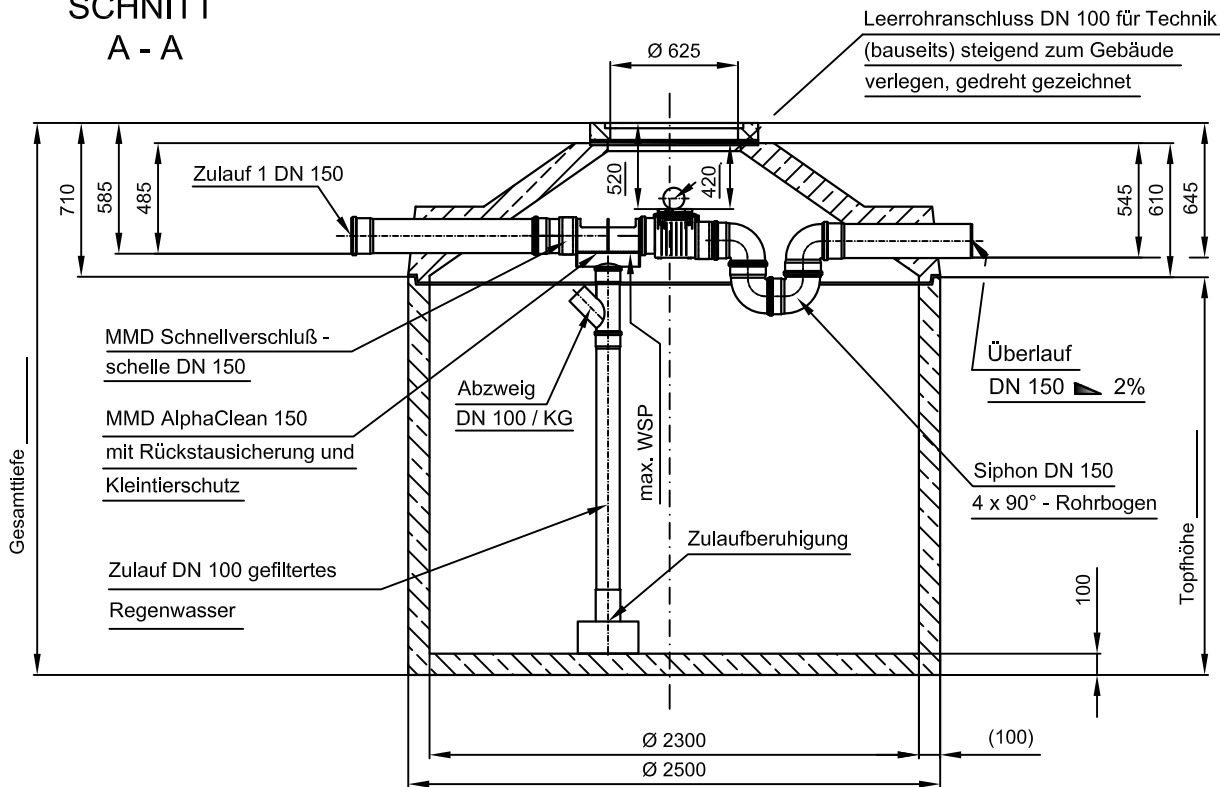


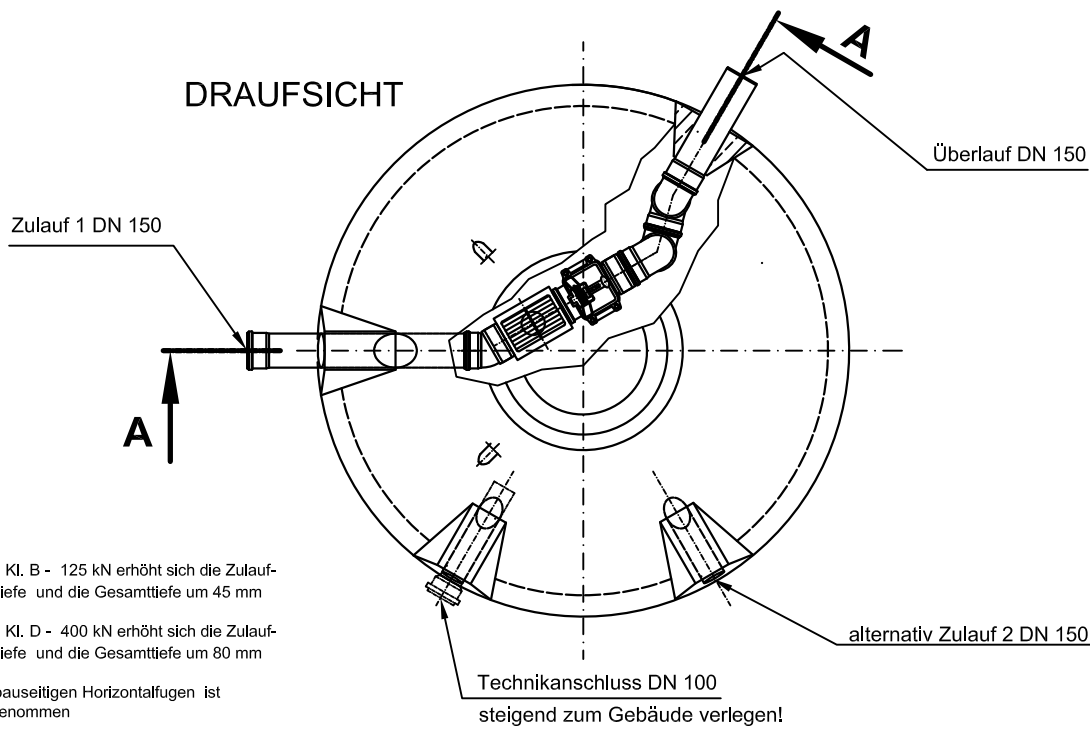
Monolithische Betonzisterne "AlphaMira" - 1

Schachtabdeckung Klasse A - 50 kN

SCHNITT A - A



DRAUFSICHT



- Mit Abdeckung Kl. B - 125 kN erhöht sich die Zulauf-tiefe, Überlauf-tiefe und die Gesamttiefe um 45 mm
- Mit Abdeckung Kl. D - 400 kN erhöht sich die Zulauf-tiefe, Überlauf-tiefe und die Gesamttiefe um 80 mm
- Die Höhe der bauseitigen Horizontalfugen ist mit 10 mm angenommen
- Toleranzen der Betonteile nach DIN 4034

M 1:40	Maße in mm	B.G: C35/45	Artikelnummer	Gesamt - volumen (L)	Gesamt - tiefe (mm)	Topf - höhe (mm)	Wasser - tiefe (mm)	schwerst. Einzel - gewicht (kg)	Gesamt - gewicht (kg)
Norbert Böhm Regenwassernutzung Auenstr.12 83620 Feldkirchen-Westerham Tel: 08062-729962 Fax: 08062-7251899 www.regenwasser-boehm.de e-Mail: info@regenwasser-boehm.de			BZM4200-1M23*	4200	1710	1000	1000	4560	4640
			BZM5400-1M23*	5400	2010	1300	1300	5180	5260
			BZM6600-1M23*	6600	2310	1600	1600	5800	5880
			BZM7900-1M23*	7900	2610	1900	1900	6320	6400
			BZM8700-1M23	8700	2810	2100	2100	5060	6700
			BZM9600-1M23	9600	3010	2300	2300	5500	7140
			BZM10800-1M23	10800	3310	2600	2600	5900	7540
Datum 26.04.2016	Datum geprüft:		* Konus werkseitig aufgemörtelt						
gez: M.R.	Geprüft von:								