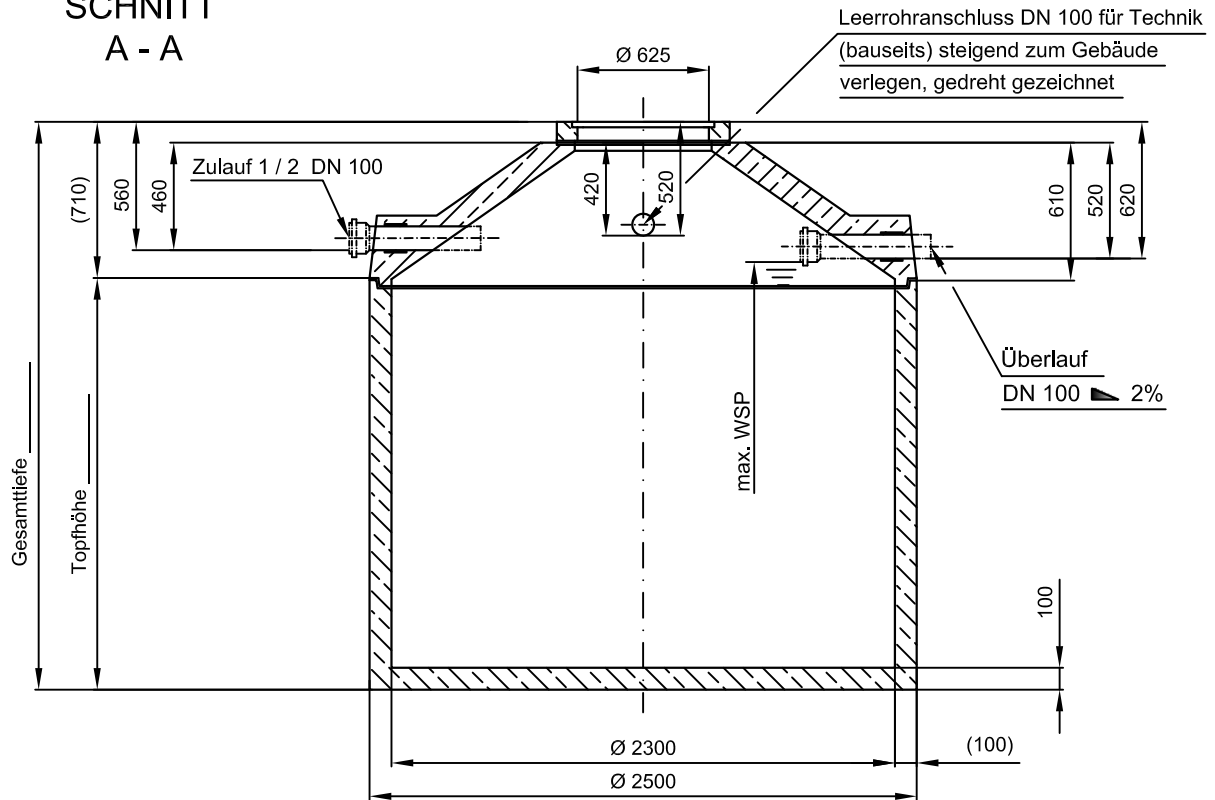


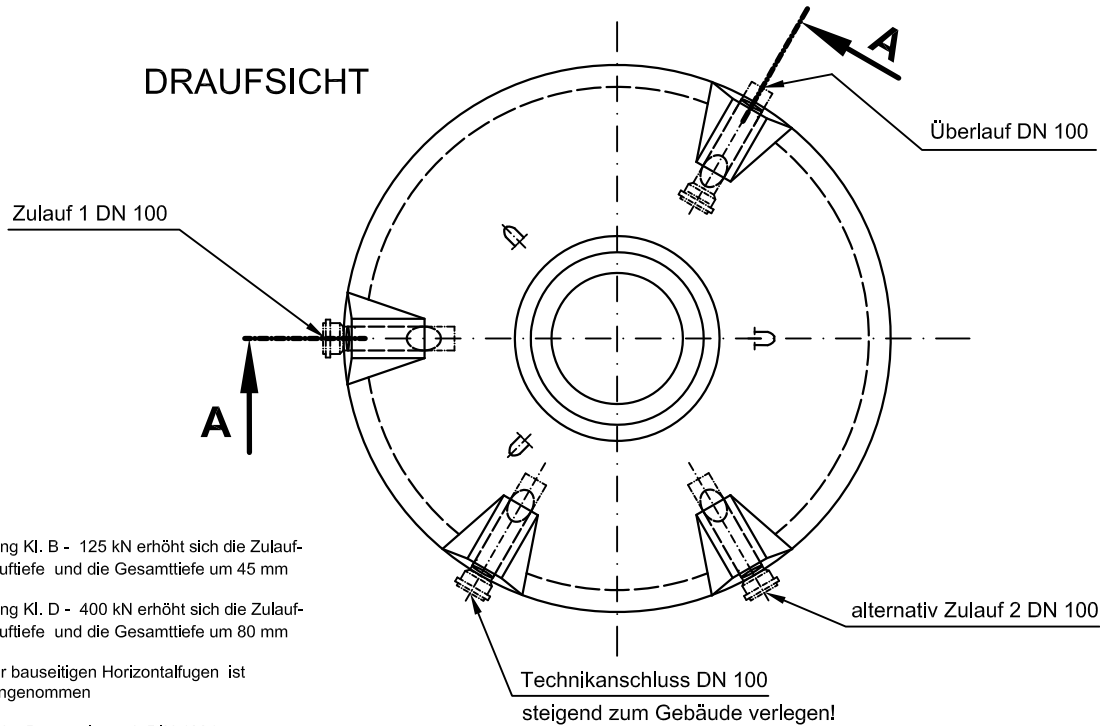
Monolithische Betonzisterne "Basis"

Schachtabdeckung Klasse A - 50 kN

SCHNITT A - A



DRAUFSICHT



- Mit Abdeckung Kl. B - 125 kN erhöht sich die Zulauftiefe, Überlaufhöhe und die Gesamttiefe um 45 mm
- Mit Abdeckung Kl. D - 400 kN erhöht sich die Zulauftiefe, Überlaufhöhe und die Gesamttiefe um 80 mm
- Die Höhe der bauseitigen Horizontalfugen ist mit 10 mm angenommen
- Toleranzen der Betonteile nach DIN 4034

M 1:40	Maße in mm	B.G: C35/45	Artikelnummer	Gesamt - volumen (L)	Gesamt - tiefe (mm)	Topf - höhe (mm)	Wasser - tiefe (mm)	schwerst. Einzel - gewicht (kg)	Gesamt - gewicht (kg)
Norbert Böhm Regenwassernutzung Auenstr.12 83620 Feldkirchen-Westerham Tel: 08062-729962 Fax: 08062-7251899 www.regenwasser-boehm.de e-Mail: info@regenwasser-boehm.de			BZB4100-M23*	4100	1710	1000	990	4560	4620
			BZB5400-M23*	5400	2010	1300	1290	5180	5240
			BZB6600-M23*	6600	2310	1600	1590	5800	5860
			BZB7800-M23*	7800	2610	1900	1890	6320	6380
			BZB8700-M23	8700	2810	2100	2090	5060	6680
			BZB9500-M23	9500	3010	2300	2290	5500	7120
			BZB10800-M23	10800	3310	2600	2590	5900	7520
Datum 26.04.2016	Datum geprüft:	* Konus werkseitig aufgemörtelt							
gez: M.R.	Geprüft von:								