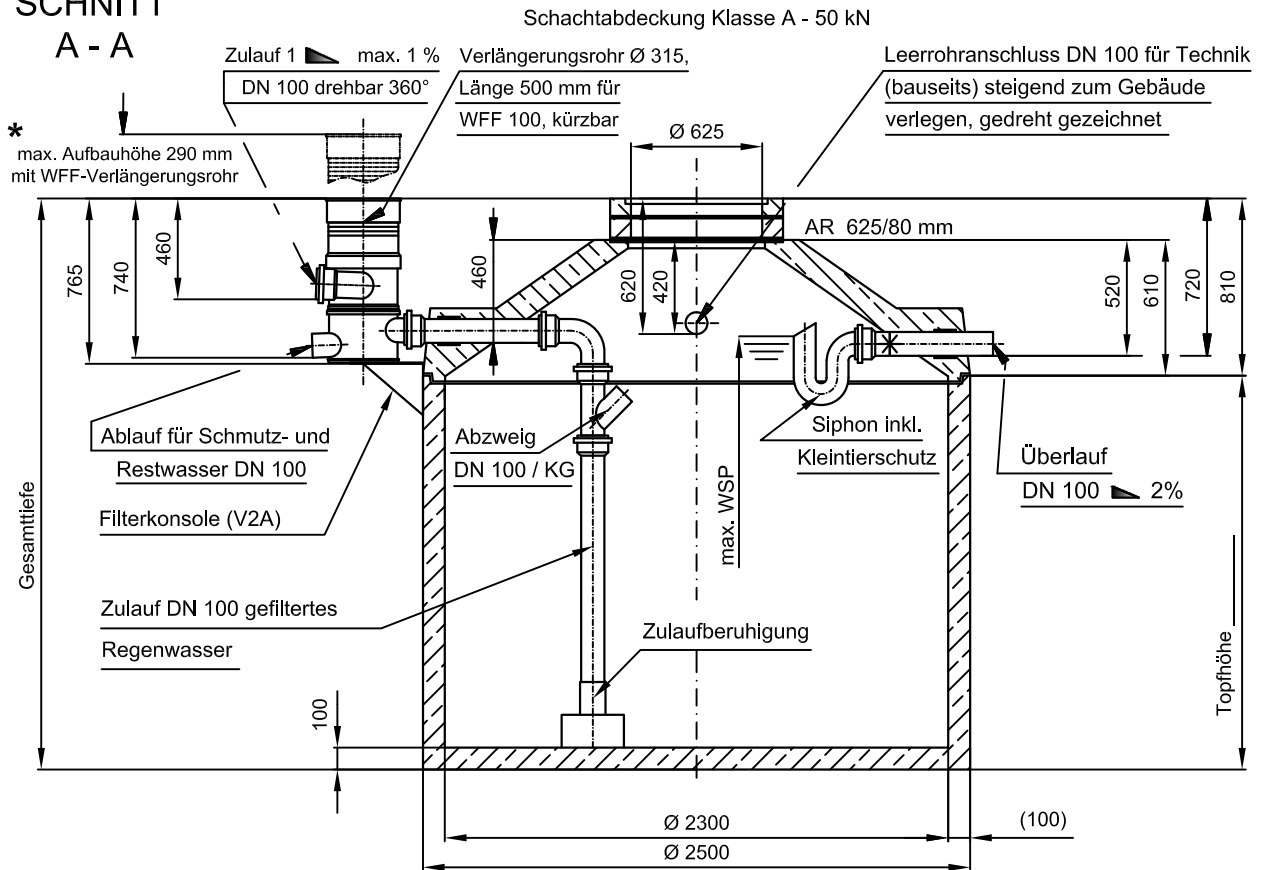


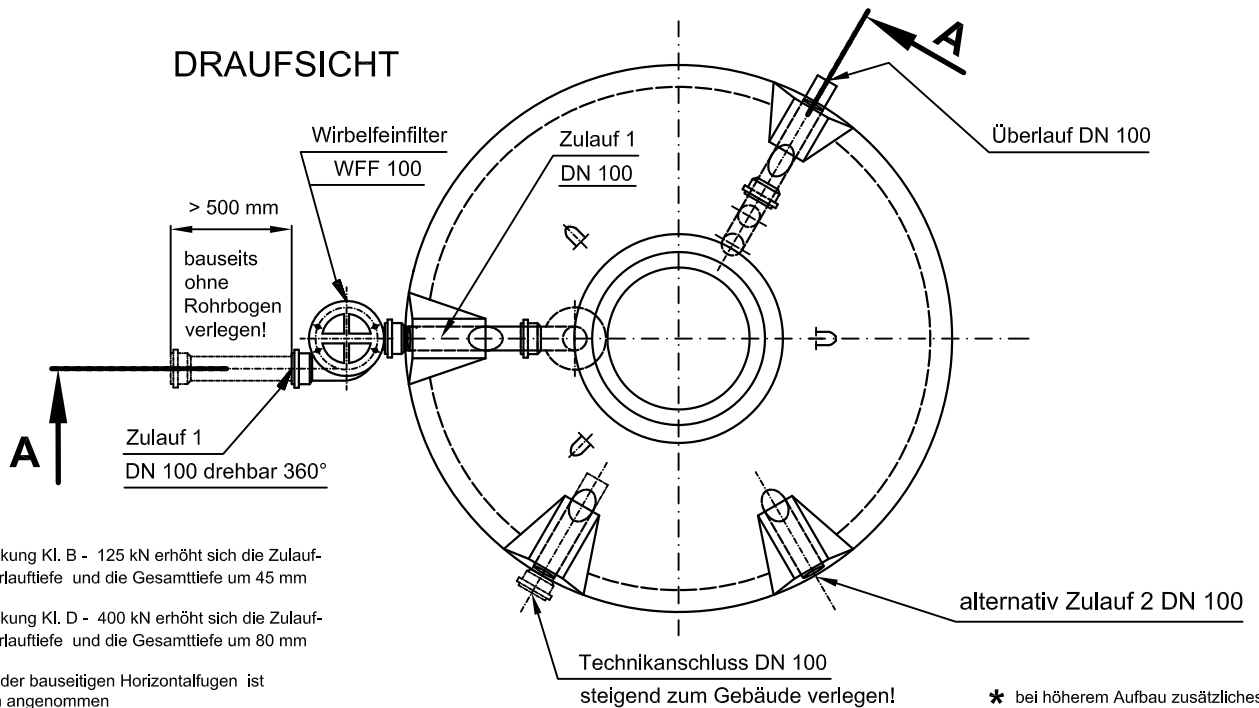
# Monolithische Betonzisterne "Comfort" mit WFF 100 -1

## SCHNITT

A - A



## DRAUFSICHT



- Mit Abdeckung Kl. B - 125 kN erhöht sich die Zulauf-tiefe, Überlauf-tiefe und die Gesamt-tiefe um 45 mm
- Mit Abdeckung Kl. D - 400 kN erhöht sich die Zulauf-tiefe, Überlauf-tiefe und die Gesamt-tiefe um 80 mm
- Die Höhe der bauseitigen Horizontalfugen ist mit 10 mm angenommen
- Toleranzen der Betonteile nach DIN 4034

\* bei höherem Aufbau zusätzliches Verlängerungsrohr verwenden!

M 1:40	Maße in mm	B.G: C35/45	Artikelnummer	Nutz - volumen (L)	Gesamt - tiefe (mm)	Topf - höhe (mm)	Wasser - tiefe (mm)	schwerst. Einzel - gewicht (kg)	Gesamt - gewicht (kg)
Norbert Böhm Regenwassernutzung Auenstr.12 83620 Feldkirchen-Westerham Tel: 08062-729962 Fax: 08062-7251899 www.regenwasser-boehm.de e-Mail: info@regenwasser-boehm.de			BZC104500-1M23*	4500	1810	1000	1080	4565	4690
			BZC105700-1M23*	5700	2110	1300	1380	5185	5310
			BZC107000-1M23*	7000	2410	1600	1680	5805	5860
			BZC108200-1M23*	8200	2710	1900	1980	6325	6450
			BZC109000-1M23	9000	2910	2100	2180	5065	6750
			BZC109900-1M23	9900	3110	2300	2380	5505	7190
			BZC1011100-1M23	11100	3410	2600	2680	5905	7590
Datum 26.04.2016	Datum geprüft:		* Konus werkseitig aufgemörtelt						
gez: M.R.	Geprüft von:								