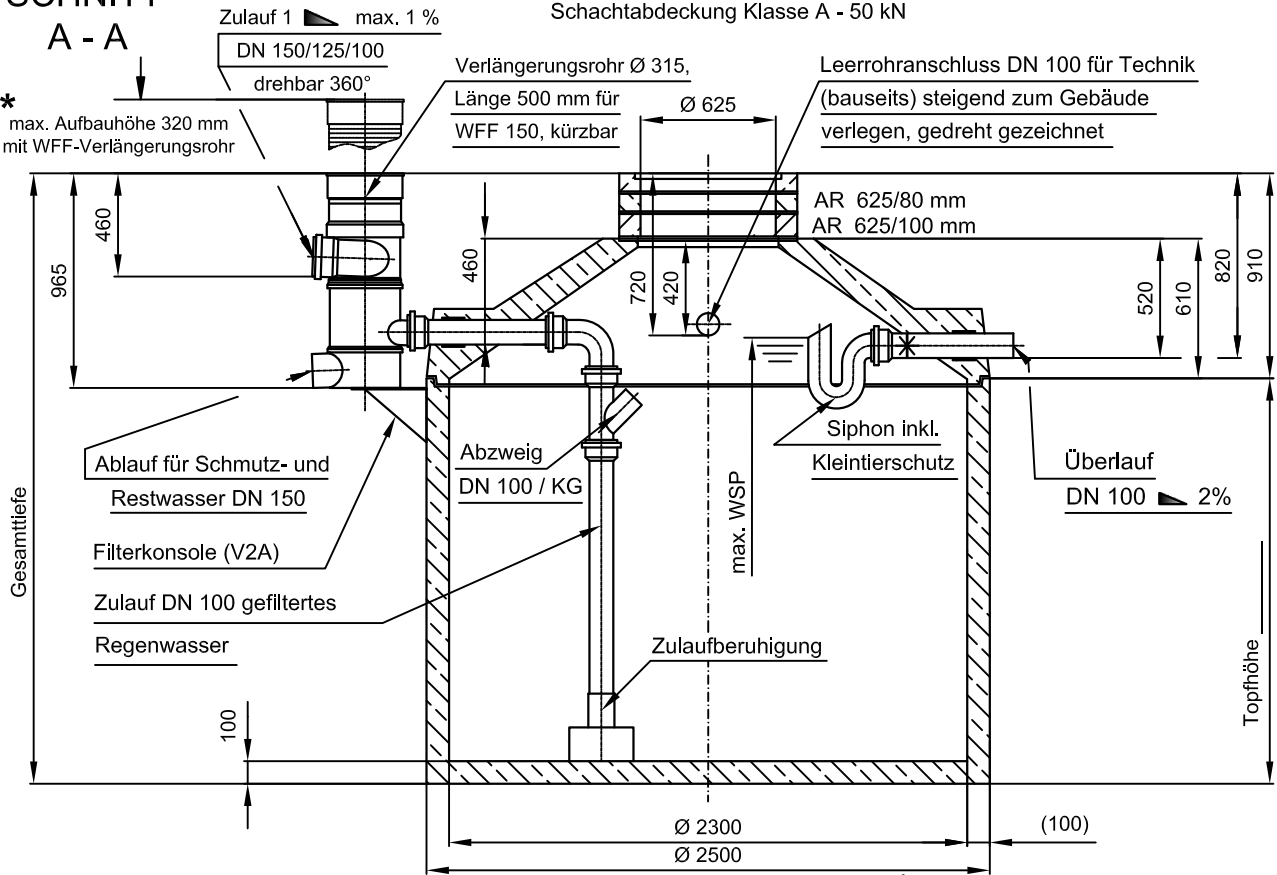
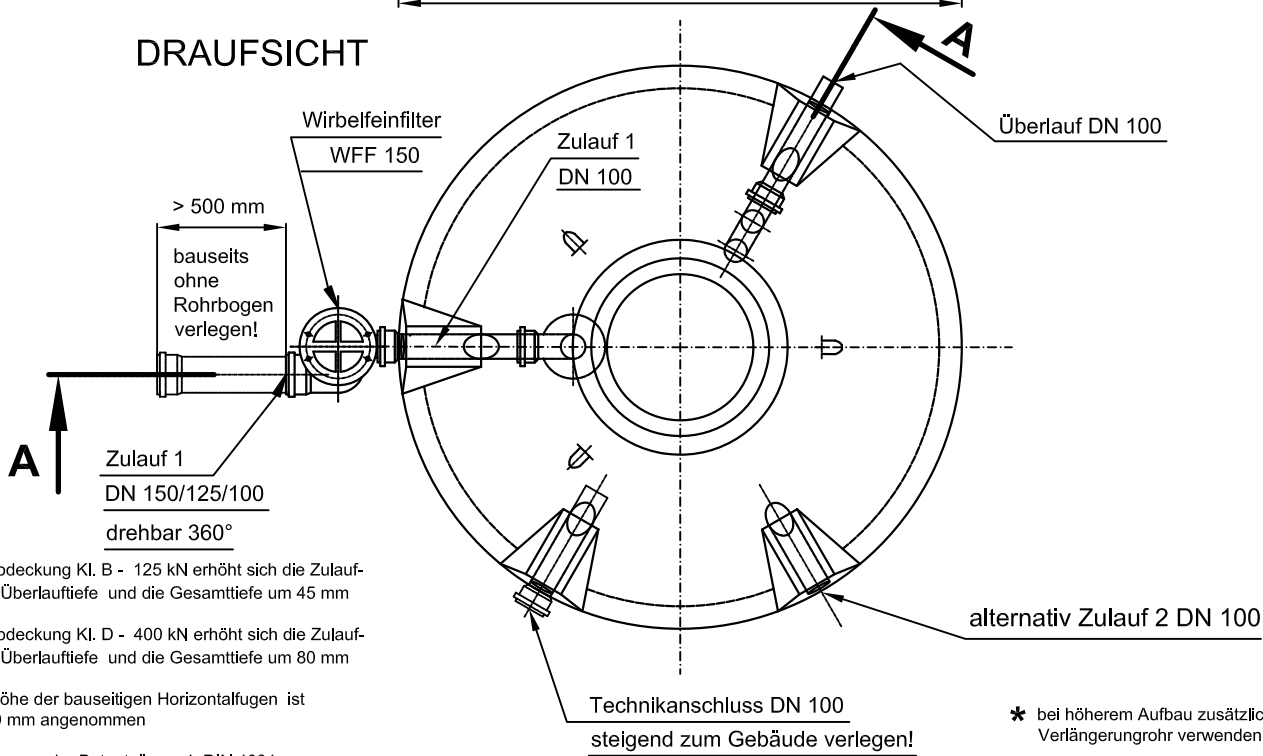


# Monolithische Betonzisterne "Comfort" mit WFF 150 - 1

## SCHNITT A - A



## DRAUFSICHT



- Mit Abdeckung Kl. B - 125 kN erhöht sich die Zulauf-tiefe, Überlauf-tiefe und die Gesamttiefe um 45 mm
- Mit Abdeckung Kl. D - 400 kN erhöht sich die Zulauf-tiefe, Überlauf-tiefe und die Gesamttiefe um 80 mm
- Die Höhe der bauseitigen Horizontalfugen ist mit 10 mm angenommen
- Toleranzen der Betonteile nach DIN 4034

\* bei höherem Aufbau zusätzliches Verlängerungsrohr verwenden!

| M 1:40  | Maße in mm     | B.G: C35/45                     | Artikelnummer   | Gesamt - volumen (L) | Gesamt - tiefe (mm) | Topf - höhe (mm) | Wasser - tiefe (mm) | schwerst. Einzel - gewicht (kg) | Gesamt - gewicht (kg) |
|---|----------------|---------------------------------|-----------------|----------------------|---------------------|------------------|---------------------|---------------------------------|-----------------------|
| Norbert Böhm<br>Regenwassernutzung<br>Auenstr.12<br>83620 Feldkirchen-Westerham<br>Tel: 08062-729962<br>Fax: 08062-7251899<br>www.regenwasser-boehm.de<br>e-Mail: info@regenwasser-boehm.de |                |                                 | BZC154500-1M23* | 4500                 | 1910                | 1000             | 1080                | 4565                            | 4750                  |
|   |                |                                 | BZC155700-1M23* | 5700                 | 2210                | 1300             | 1380                | 5185                            | 5370                  |
|   |                |                                 | BZC157000-1M23* | 7000                 | 2510                | 1600             | 1680                | 5805                            | 5990                  |
|   |                |                                 | BZC158200-1M23* | 8200                 | 2810                | 1900             | 1980                | 6325                            | 6510                  |
|   |                |                                 | BZC159000-1M23  | 9000                 | 3010                | 2100             | 2180                | 5065                            | 6810                  |
|   |                |                                 | BZC159900-1M23  | 9900                 | 3210                | 2300             | 2380                | 5505                            | 7250                  |
|   |                |                                 | BZC1511100-1M23 | 11100                | 3510                | 2600             | 2680                | 5905                            | 7650                  |
| Datum<br>26.04.2016   | Datum geprüft: | * Konus werkseitig aufgemörtelt |                 |                      |                     |                  |                     |                                 |                       |
| gez:<br>M.R.  | Geprüft von:   |                                 |                 |                      |                     |                  |                     |                                 |                       |