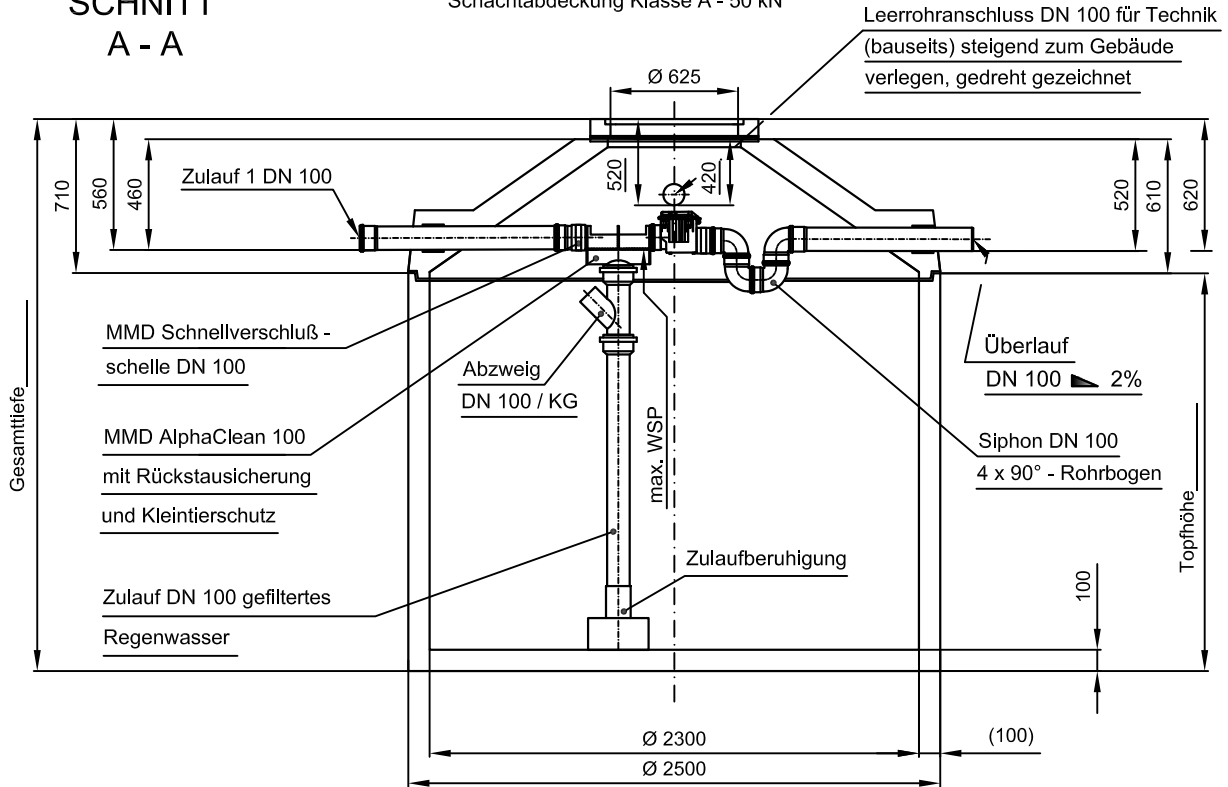


# Monolithische Betonzisterne "Exquisit" -1 mit AlphaClean 100

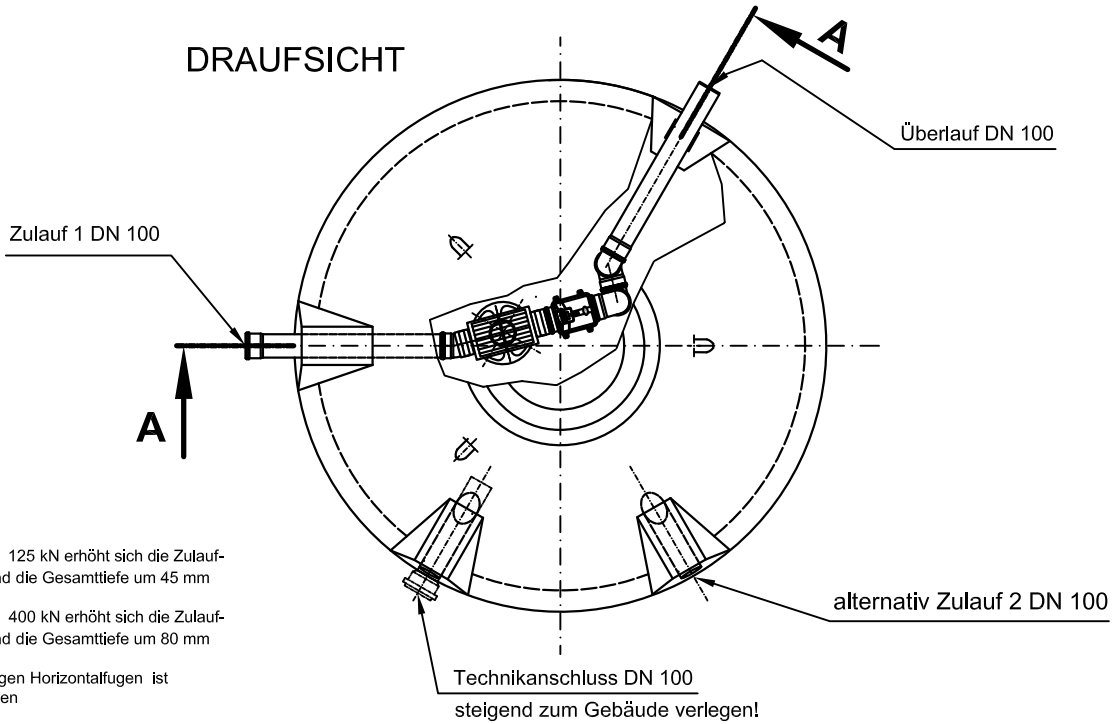
bis 300 m<sup>2</sup> Dachfläche

Schachtabdeckung Klasse A - 50 kN

## SCHNITT A - A



## DRAUFSICHT



- Mit Abdeckung Kl. B - 125 kN erhöht sich die Zulauf-tiefe, Überlauf-tiefe und die Gesamttiefe um 45 mm
- Mit Abdeckung Kl. D - 400 kN erhöht sich die Zulauf-tiefe, Überlauf-tiefe und die Gesamttiefe um 80 mm
- Die Höhe der bauseitigen Horizontalfugen ist mit 10 mm angenommen
- Toleranzen der Betonteile nach DIN 4034

M 1:40	Maße in mm	B.G: C35/45	Artikelnummer	Gesamt - volumen (L)	Gesamt - tiefe (mm)	Topf - höhe (mm)	Wasser - tiefe (mm)	schwerst. Einzel - gewicht (kg)	Gesamt - gewicht (kg)
<b>Norbert Böhm</b> Regenwassernutzung Auenstr.12 83620 Feldkirchen-Westerham Tel: 08062-729962 Fax: 08062-7251899 www.regenwasser-boehm.de e-Mail: info@regenwasser-boehm.de			BZE4200-1M23*	4200	1710	1000	1020	4560	4640
			BZE5500-1M23*	5500	2010	1300	1320	5180	5260
			BZE6700-1M23*	6700	2310	1600	1620	5800	5880
			BZE8000-1M23*	8000	2610	1900	1920	6320	6400
			BZE8800-1M23	8800	2810	2100	2120	5060	6700
			BZE9600-1M23	9600	3010	2300	2320	5500	7140
			BZE10900-1M23	10900	3310	2600	2620	5900	7540
Datum 26.04.2016	Datum geprüft:		* Konus werkseitig aufgemörtelt						
gez: M.R.	Geprüft von:								