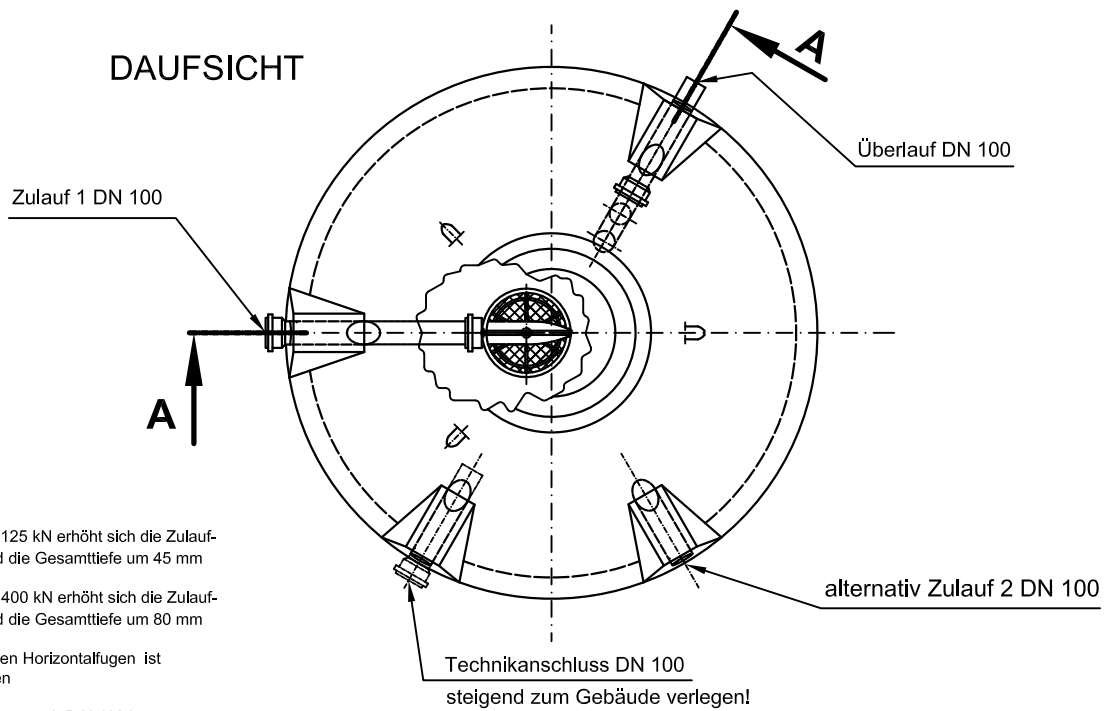
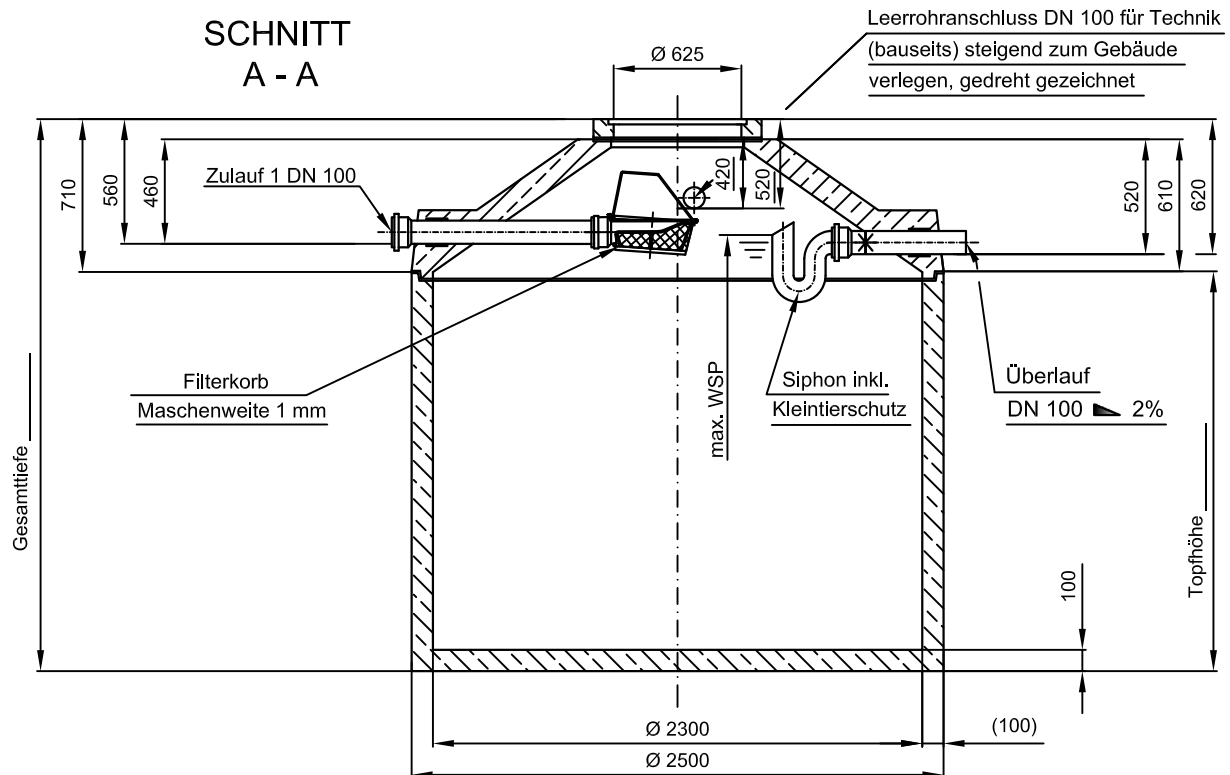


Monolithische Betonzisterne "Garten" - 1

Schachtabdeckung Klasse A - 50 kN



- Mit Abdeckung Kl. B - 125 kN erhöht sich die Zulauf-tiefe, Überlauf-tiefe und die Gesamttiefe um 45 mm
- Mit Abdeckung Kl. D - 400 kN erhöht sich die Zulauf-tiefe, Überlauf-tiefe und die Gesamttiefe um 80 mm
- Die Höhe der bauseitigen Horizontal-fugen ist mit 10 mm angenommen
- Toleranzen der Betonteile nach DIN 4034

M 1:40	Maße in mm	B.G: C35/45	Artikelnummer	Gesamt - volumen (L)	Gesamt - tiefe (mm)	Topf - höhe (mm)	Wasser - tiefe (mm)	schwerst. Einzel - gewicht (kg)	Gesamt - gewicht (kg)
Norbert Böhm Regenwassernutzung Auenstr.12 83620 Feldkirchen-Westerham Tel: 08062-729962 Fax: 08062-7251899 www.regenwasser-boehm.de e-Mail: info@regenwasser-boehm.de			BZG4500-1M23*	4500	1710	1000	1080	4560	4620
			BZG5700-1M23*	5700	2010	1300	1380	5180	5240
			BZG7000-1M23*	7000	2310	1600	1680	5800	5860
			BZG8200-1M23*	8200	2610	1900	1980	6320	6380
			BZG9000-1M23	9000	2810	2100	2180	5060	6680
			BZG9900-1M23	9900	3010	2300	2380	5500	7120
			BZG11100-1M23	11100	3310	2600	2680	5900	7520
Datum 26.04.2016	Datum geprüft:		* Konus werkseitig aufgemörtelt						
gez: M.R.	Geprüft von:								