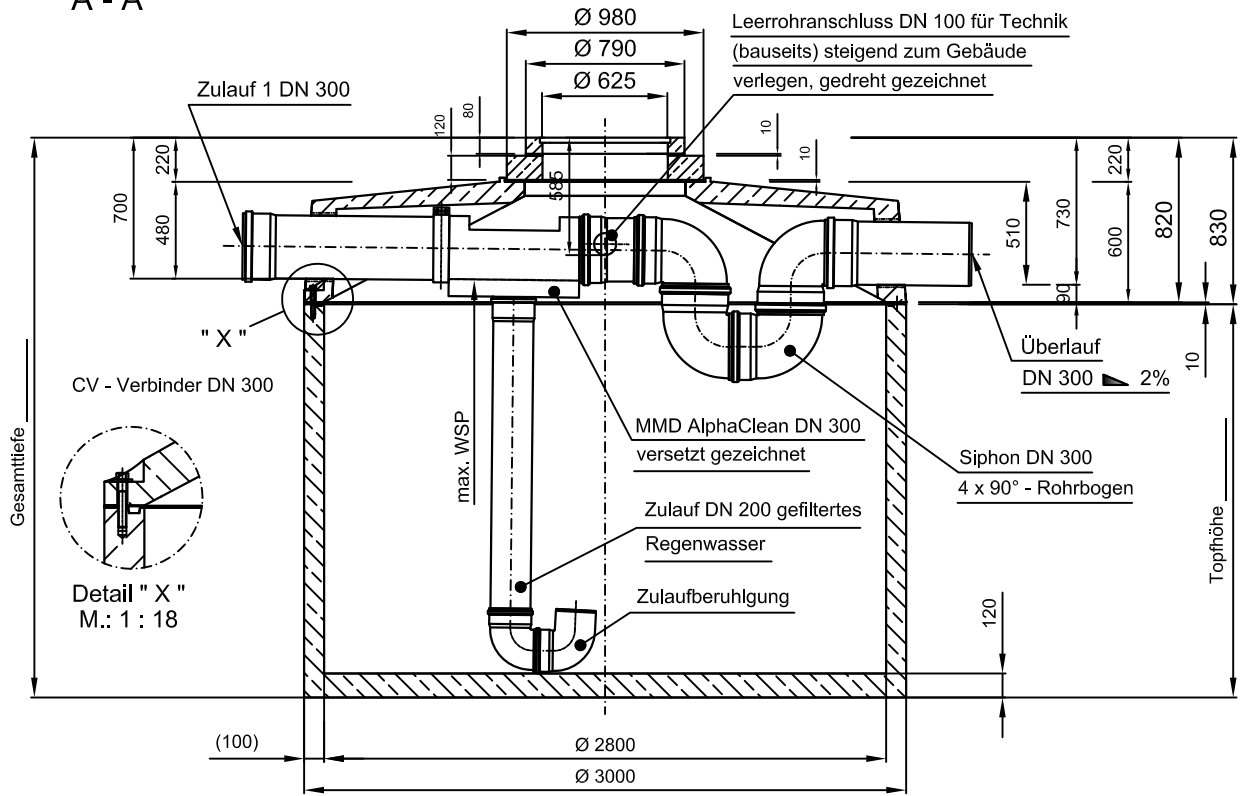


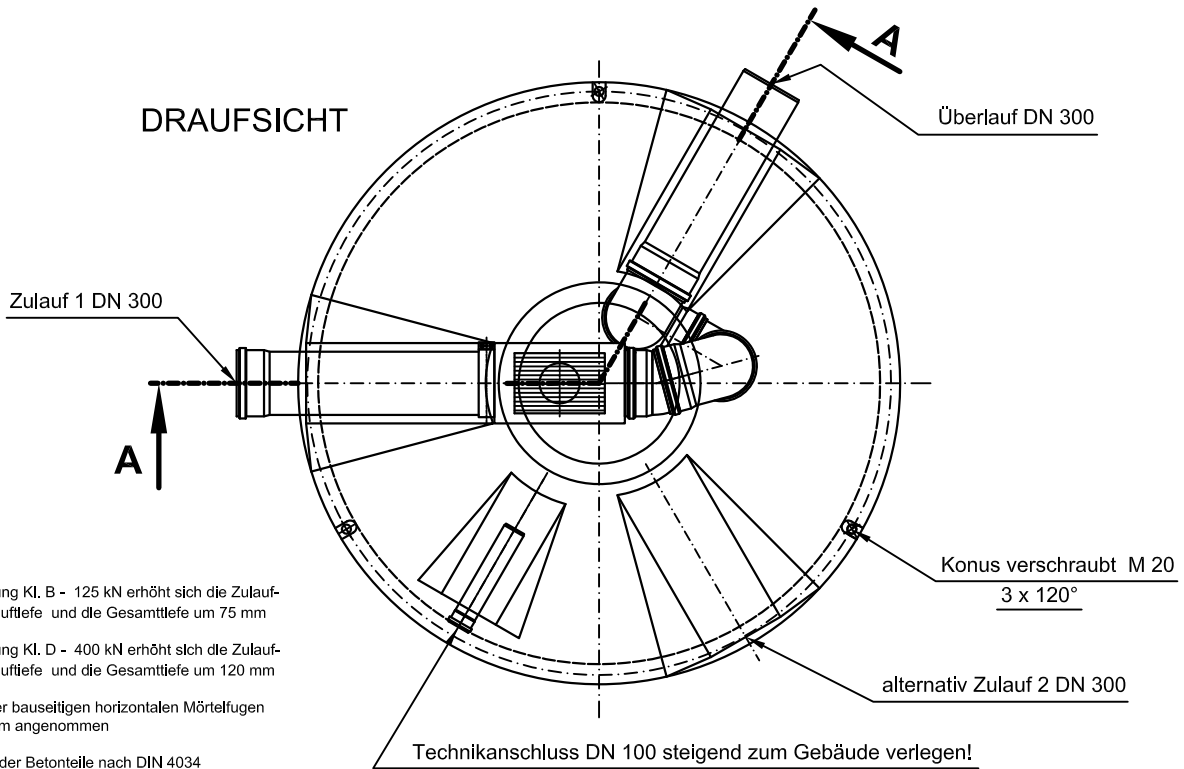
Monolithische Betonzisterne "Alpha 300" - 1

Schachtabdeckung Klasse A - 50 kN

SCHNITT A - A



DRAUFSICHT



- Mit Abdeckung Kl. B - 125 kN erhöht sich die Zulauf-tiefe, Überlauf-tiefe und die Gesamttiefe um 75 mm
- Mit Abdeckung Kl. D - 400 kN erhöht sich die Zulauf-tiefe, Überlauf-tiefe und die Gesamttiefe um 120 mm
- Die Höhe der bauseitigen horizontalen Mörtelfugen ist mit 10 mm angenommen
- Toleranzen der Betonteile nach DIN 4034

M 1:40	Maße in mm	B.G: C35/45										
Norbert Böhm Regenwassernutzung Auenstr.12 83620 Feldkirchen-Westerham Tel: 08062-729962 Fax: 08062-7251899 www.regenwasser-boehm.de e-Mail: info@regenwasser-boehm.de			Artikelnummer	Gesamt - volumen (L)	Gesamt - tiefe (mm)	Topf - höhe (mm)	Wasser - tiefe (mm)	schwerst. Einzel - gewicht (kg)	Gesamt - gewicht (kg)			
Datum 26.04.2016			Datum geprüft: _____			BZA3014000-1M28	14000	3130	2300	2280	6800	9170
						BZA3016000-1M28	16000	3450	2620	2610	7500	9870
						BZA3018000-1M28	18000	3780	2950	2940	7220	10590
						BZA3020000-1M28	20000	4130	3300	3290	8980	11350
gez: M.R.			Geprüft von: _____			Konus wird bauseits verschraubt						