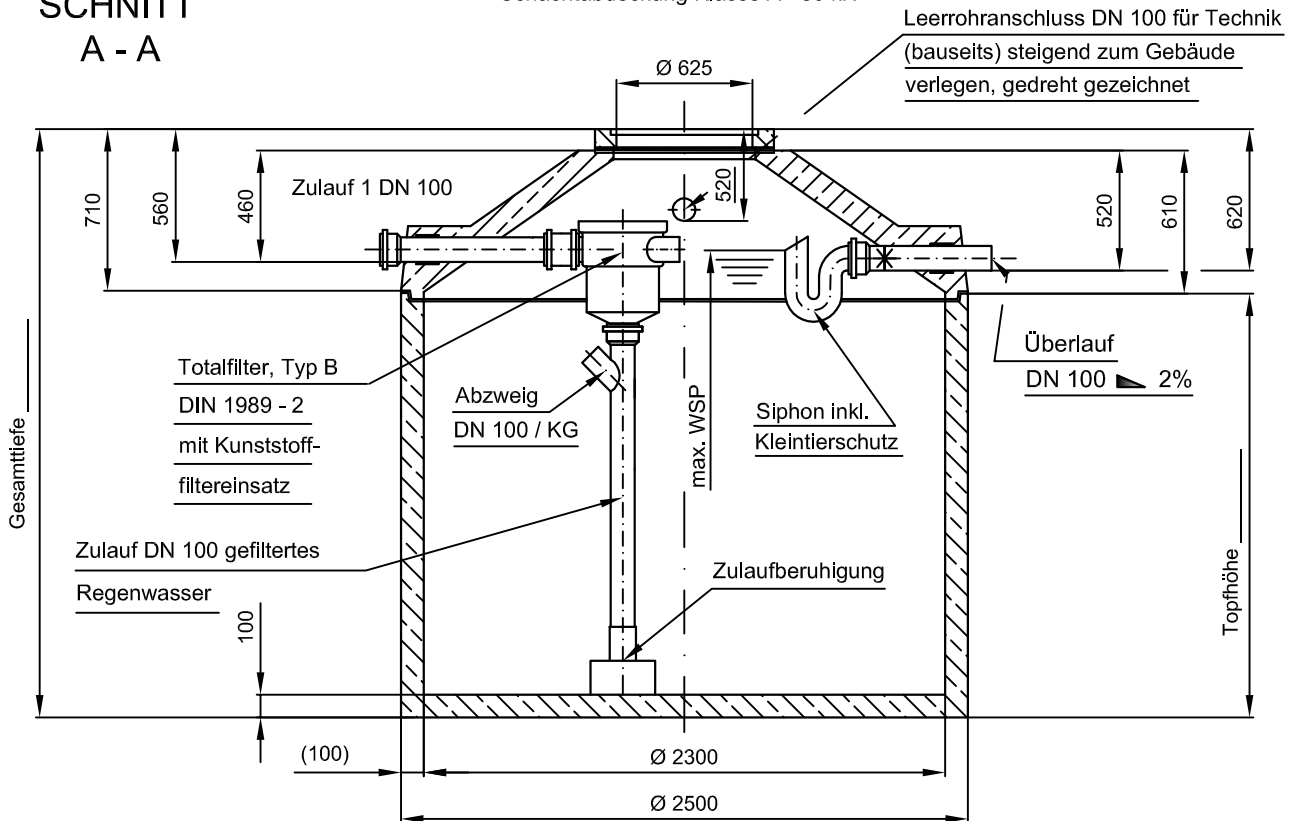


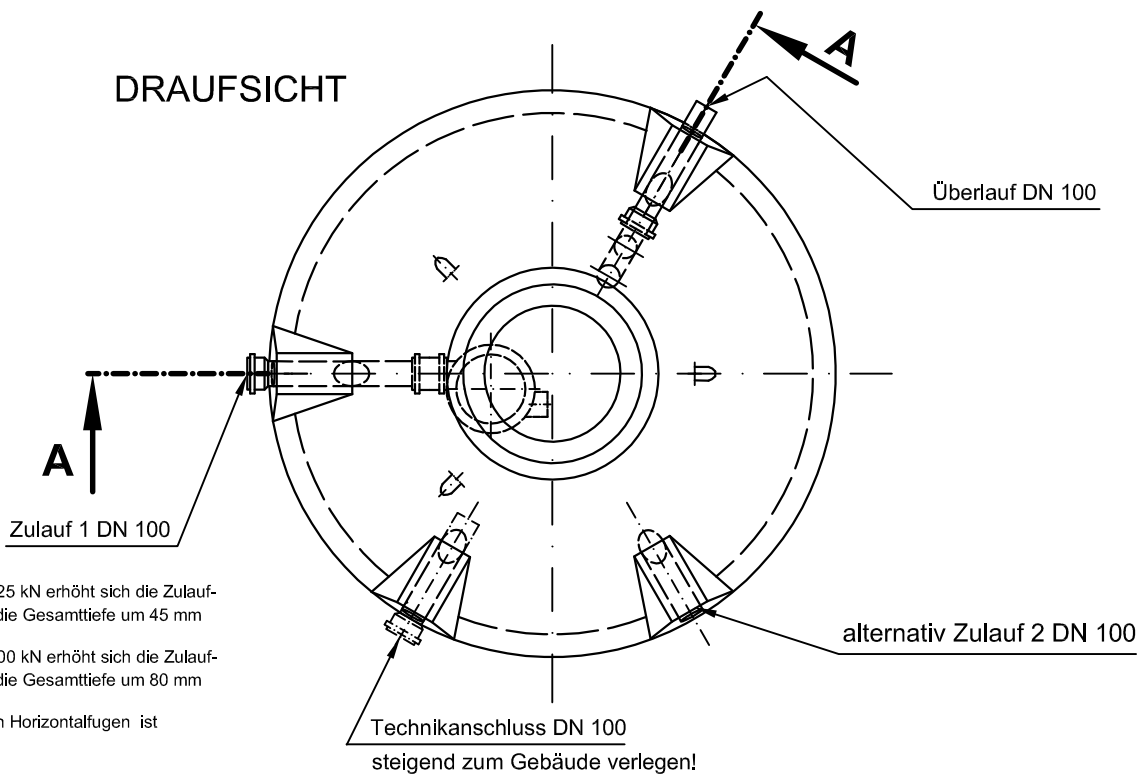
# Monolithische Betonzisterne "Trifix - Total" -1

Schachtabdeckung Klasse A - 50 kN

## SCHNITT A - A



## DRAUFSICHT



- Mit Abdeckung Kl. B - 125 kN erhöht sich die Zulauf-tiefe, Überlauf-tiefe und die Gesamttiefe um 45 mm
- Mit Abdeckung Kl. D - 400 kN erhöht sich die Zulauf-tiefe, Überlauf-tiefe und die Gesamttiefe um 80 mm
- Die Höhe der bauseitigen Horizontalfugen ist mit 10 mm angenommen
- Toleranzen der Betonteile nach DIN 4034

M 1:40	Maße in mm	B.G: C35/45	Artikelnummer	Gesamt - volumen (L)	Gesamt - tiefe (mm)	Topf - höhe (mm)	Wasser - tiefe (mm)	schwerst. Einzel - gewicht (kg)	Gesamt - gewicht (kg)
<b>Norbert Böhm</b> Regenwassernutzung Auenstr.12 83620 Feldkirchen-Westerham Tel: 08062-729962 Fax: 08062-7251899 www.regenwasser-boehm.de e-Mail: regenwasser.boehm@t-online.de			BZTT4200-1M23-K*	4200	1710	1000	1080	4560	4640
			BZTT5400-1M23-K*	5400	2010	1300	1380	5180	5260
			BZTT6700-1M23-K*	6700	2310	1600	1680	5800	5880
			BZTT8000-1M23-K*	8000	2610	1900	1980	6320	6400
			BZTT8700-1M23-K	8700	2810	2100	2180	5060	6700
			BZTT9600-1M23-K	9600	3010	2300	2380	5500	7140
			BZTT10800-1M23-K	10800	3310	2600	2680	5900	7540
Datum 22.05.2012			Datum geprüft:						
gez: R.Braun			Geprüft von:						
* Konus werkseitig aufgemörtelt									