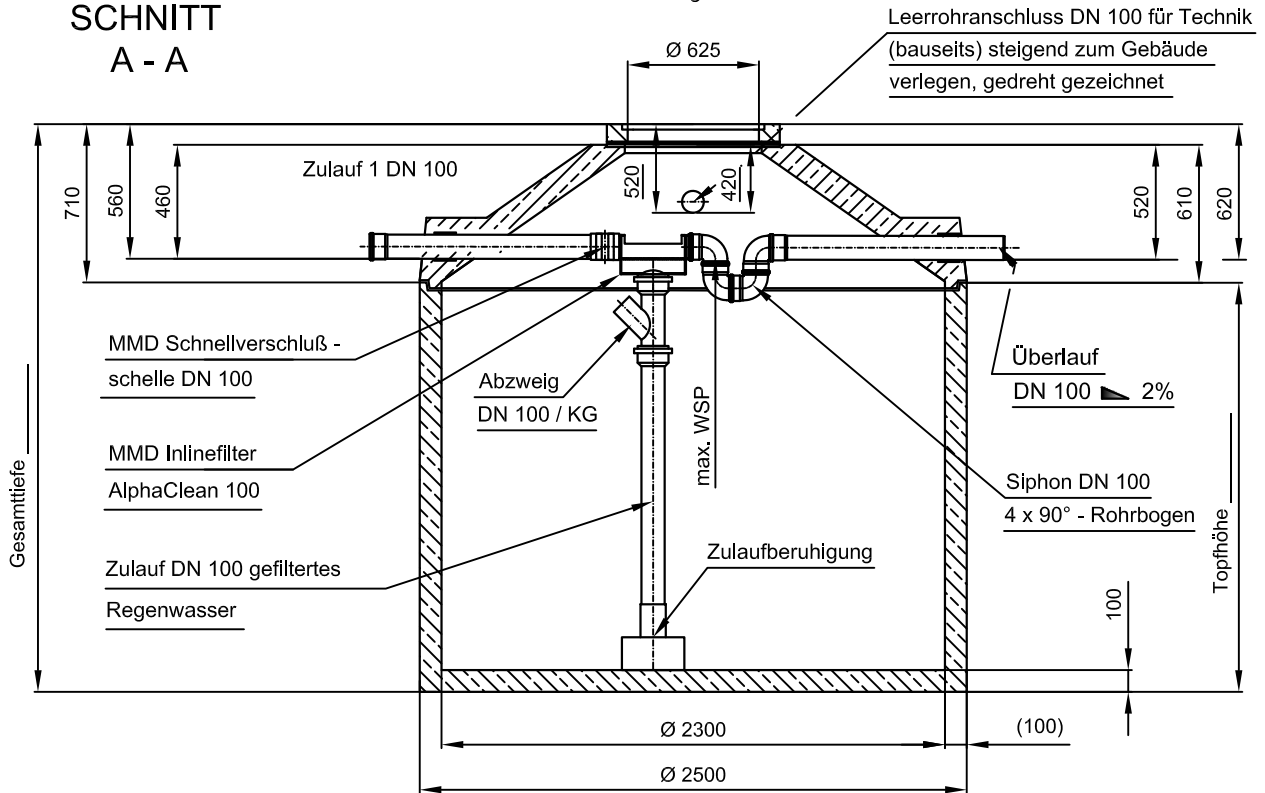


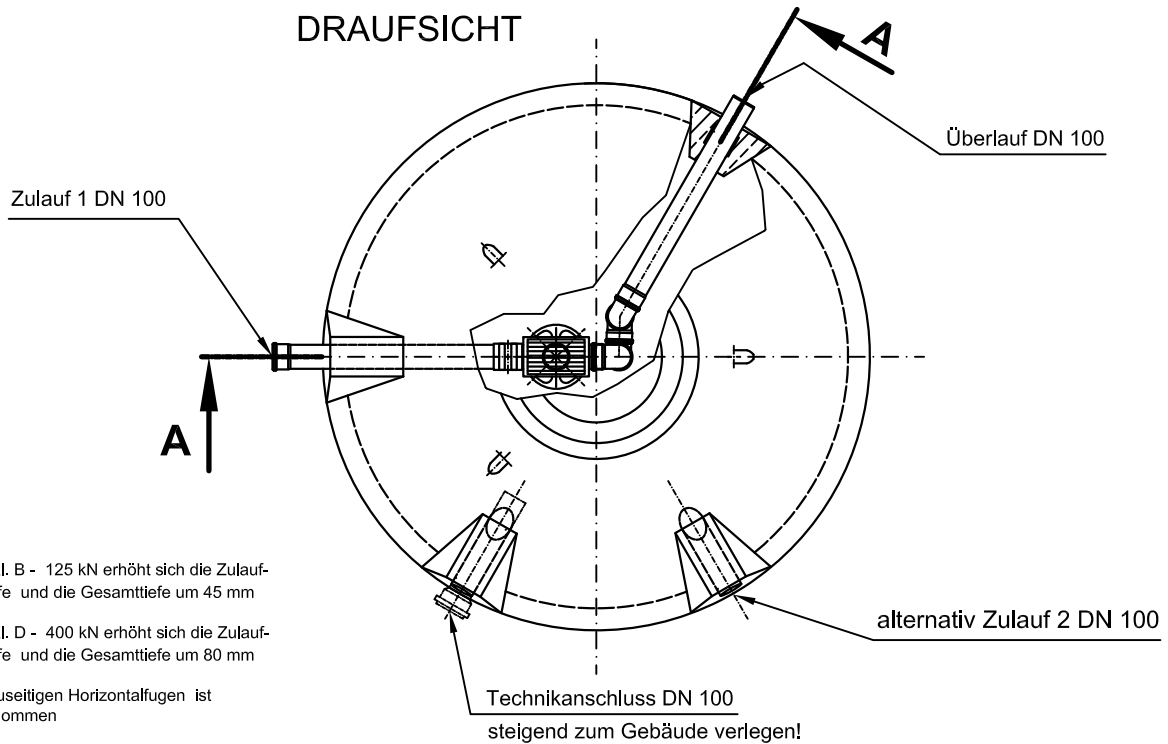
Monolithische Betonzisterne "Trifix" -1 mit AlphaClean 100 bis 200 m² Dachfläche

Schachtabdeckung Klasse A - 50 kN

SCHNITT A - A



DRAUFSICHT



- Mit Abdeckung Kl. B - 125 kN erhöht sich die Zulauftiefe, Überlaufhöhe und die Gesamttiefe um 45 mm
- Mit Abdeckung Kl. D - 400 kN erhöht sich die Zulauftiefe, Überlaufhöhe und die Gesamttiefe um 80 mm
- Die Höhe der bauseitigen Horizontalfugen ist mit 10 mm angenommen
- Toleranzen der Betonteile nach DIN 4034

M 1:40	Maße in mm	B.G: C35/45	Artikelnummer	Nutz - volumen (L)	Gesamt - tiefe (mm)	Topf - höhe (mm)	Wasser - tiefe (mm)	schwerst. Einzel - gewicht (kg)	Gesamt - gewicht (kg)
Norbert Böhm Regenwassernutzung Auenstr.12 83620 Feldkirchen-Westerham Tel: 08062-729962 Fax: 08062-7251899 www.regenwasser-boehm.de e-Mail: info@regenwasser-boehm.de			BZT4200-1M23*	4200	1710	1000	1020	4560	4640
			BZT5500-1M23*	5500	2010	1300	1320	5180	5260
			BZT6700-1M23*	6700	2310	1600	1620	5800	5880
			BZT8000-1M23*	8000	2610	1900	1920	6320	6400
			BZT8800-1M23	8800	2810	2100	2120	5060	6700
			BZT9600-1M23	9600	3010	2300	2320	5500	7140
			BZT10900-1M23	10900	3310	2600	2620	5900	7540
Datum 26.04.2016	Datum geprüft:		* Konus werkseitig aufgemörtelt						
gez: M.R.	Geprüft von:								