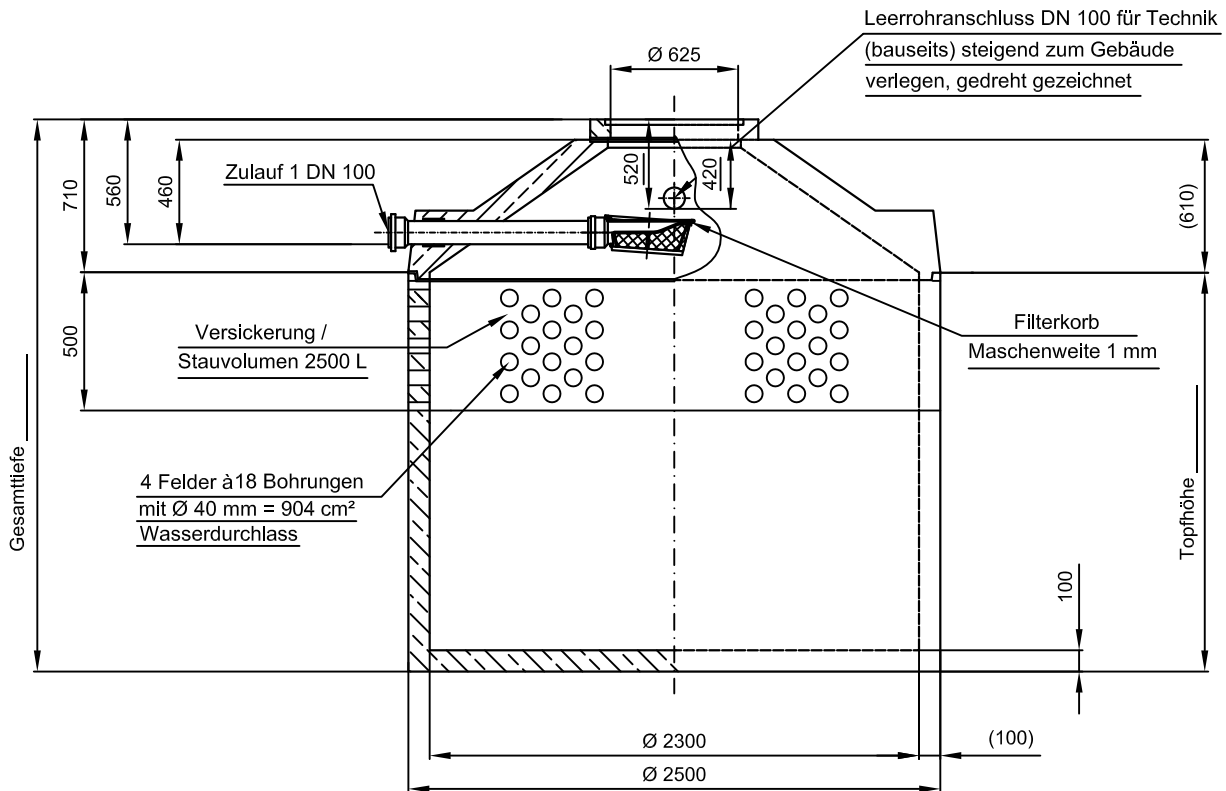
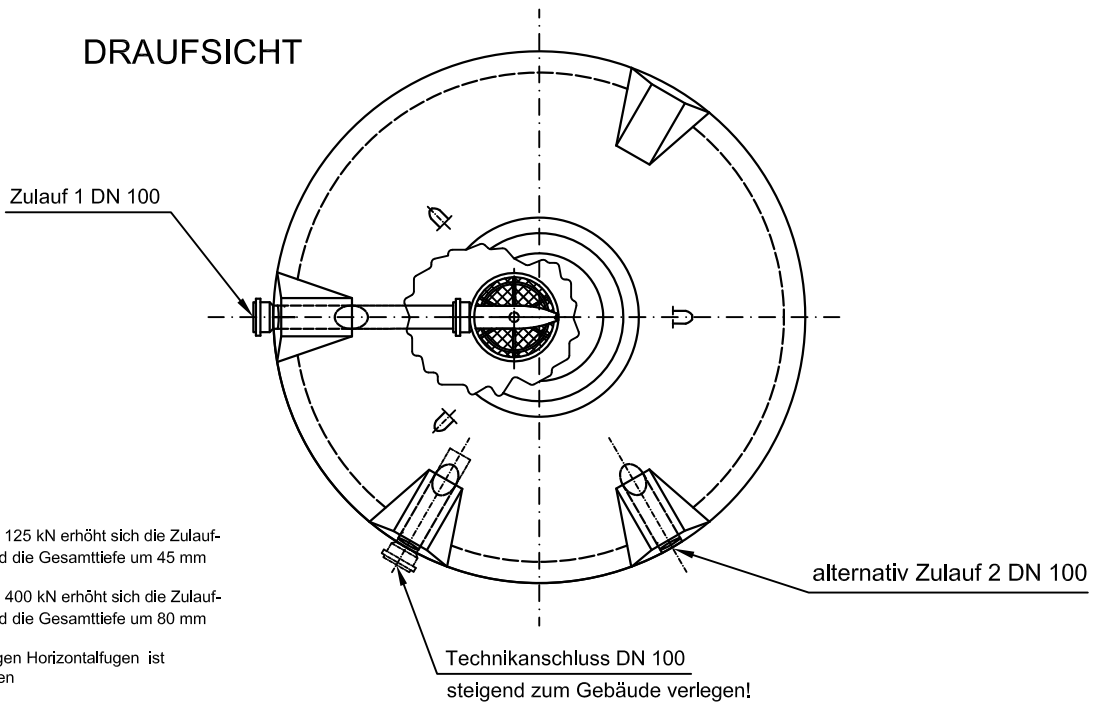


Monolithische Betonzisterne "SIC" - 1

Schachtabdeckung Klasse A - 50 kN



DRAUFSICHT



- Mit Abdeckung Kl. B - 125 kN erhöht sich die Zulauf-tiefe, Überlauf-tiefe und die Gesamttiefe um 45 mm
- Mit Abdeckung Kl. D - 400 kN erhöht sich die Zulauf-tiefe, Überlauf-tiefe und die Gesamttiefe um 80 mm
- Die Höhe der bauseitigen Horizontal-fugen ist mit 10 mm angenommen
- Toleranzen der Betonteile nach DIN 4034

M 1:40	Maße in mm	B.G: C35/45	Artikelnummer	Gesamt - volumen (L)	Nutz - volumen (L)	Gesamt - tiefe (mm)	Topf - höhe (mm)	schwerst. Einzel - gewicht (kg)	Gesamt - gewicht (kg)
Norbert Böhm Regenwassernutzung Auenstr.12 83620 Feldkirchen-Westerham Tel: 08062-729962 Fax: 08062-7251899 www.regenwasser-boehm.de e-Mail: info@regenwasser-boehm.de			BZS4200-1M23*	4200	1700	1710	1000	4550	4630
			BZS5400-1M23*	5400	2900	2010	1300	5170	5250
			BZS6700-1M23*	6700	4200	2310	1600	5790	5870
			BZS7900-1M23*	7900	5400	2610	1900	6310	6390
			BZS8700-1M23	8700	6200	2810	2100	5050	6690
			BZS9600-1M23	9600	7100	3010	2300	5490	7130
			BZS10800-1M23	10800	8300	3310	2600	5890	7530
Datum 26.04.2016	Datum geprüft:		* Konus werkseitig aufgemörtelt						
gez: M.R.	Geprüft von:								