



# Einbau- und Wartungsanleitung alphaClean-Filtersystem

Für Artikel-Nr.: ACF100, ACF100R, ACF150,  
ACF150R, ACF200, ACF300  
Spaltsiebweite: 0,8 mm

## Funktion

alphaClean-Filter sind zum Einbau in Regenspeicher bestimmt. Sie meistern 3 Stufen:

1. Stufe filtert
2. Stufe sammelt
3. Stufe entsorgt den Schmutz (z. B. in den Kanal)

## HINWEIS:

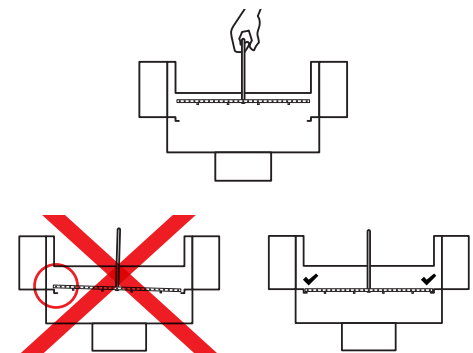
Dachflächen aus Schiefer, Tonziegel oder Betonsteinen sind bevorzugt geeignet. Dächer mit Bitumenpappe sind nicht empfehlenswert. Unversiegelte Asbestzementdächer sind nicht geeignet, da die ausgewaschenen Fasern das Filtergewebe zusetzen.

## Reinigung

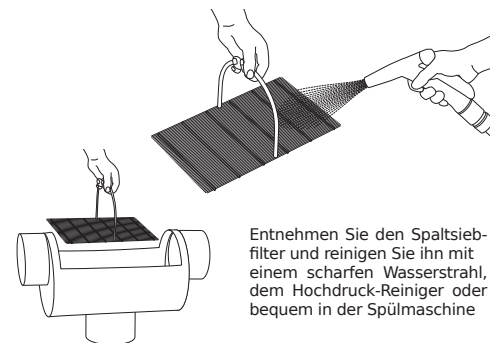
Der robuste und präzise Spaltsiebinsatz des alphaClean-Filters ist aus einem hochwertigen Edelstahl hergestellt, dessen glatte Oberfläche ein Festsetzen von Schmutzstoffen weitestgehend verhindert. Trotzdem lässt es sich nicht vermeiden, dass fetthaltiger Blütenstaub oder auch Rußpartikel die Filterwirkung im Laufe der Zeit beeinträchtigen.

Daher sollten Sie in regelmäßigen Abständen den Filtereinsatz entnehmen und reinigen. Sie können diesen einfach mit dem Handgriff aus dem Gehäuse entnehmen und mit einem scharfen Wasserstrahl (z.B. Wasserschlauch mit Spritzdüse) oder in der Spülmaschine reinigen. Anschließend das Spaltsieb wieder in das Filtergehäuse einsetzen. Um Beschädigungen zu vermeiden, auf keinen Fall versuchen den Schmutz vom Filtereinsatz abzuklopfen!

### Einsetzen des Spaltsiebfilters



### Spaltsiebfilter reinigen



## Varianten & Lieferumfang





## Einsatzbereich

Der alphaClean-Filter ist in vier Nennweiten erhältlich und für folgende max. anschließbaren Dachflächen geeignet:

DN 100 .....	300 m <sup>2</sup>
DN 150 .....	620 m <sup>2</sup>
DN 200 .....	1350 m <sup>2</sup>
DN 300 .....	4000 m <sup>2</sup>

## HINWEIS

Bei alphaClean-Filtern mit Rückstauklappe besteht ein Höhenversatz zwischen Zu- und Überlauf, da der Überlauf der Rückstauklappe funktionsbedingt tiefer liegt.

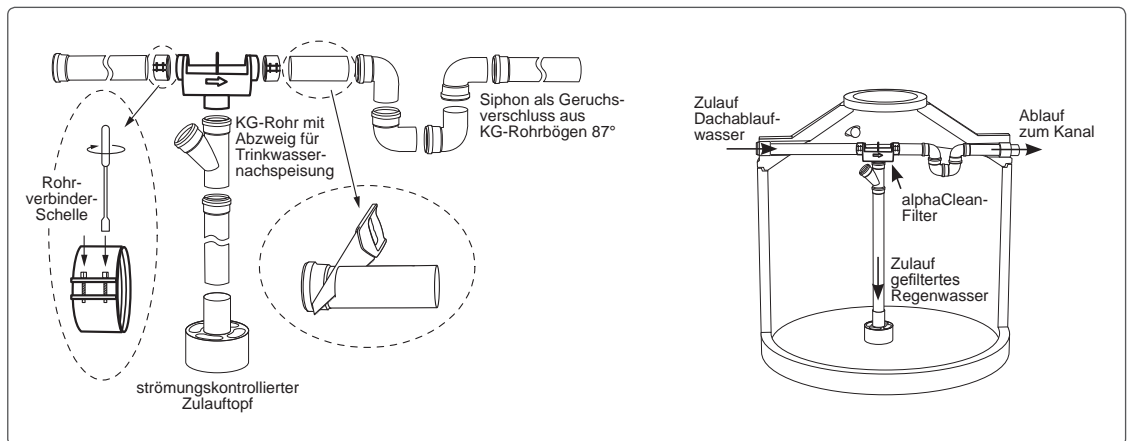
ACF100R: Überlauf liegt 15 mm tiefer  
ACF150R: Überlauf liegt 10 mm tiefer

## Montage

### Montageanleitung für:

- ACF100
- ACF150
- ACF200

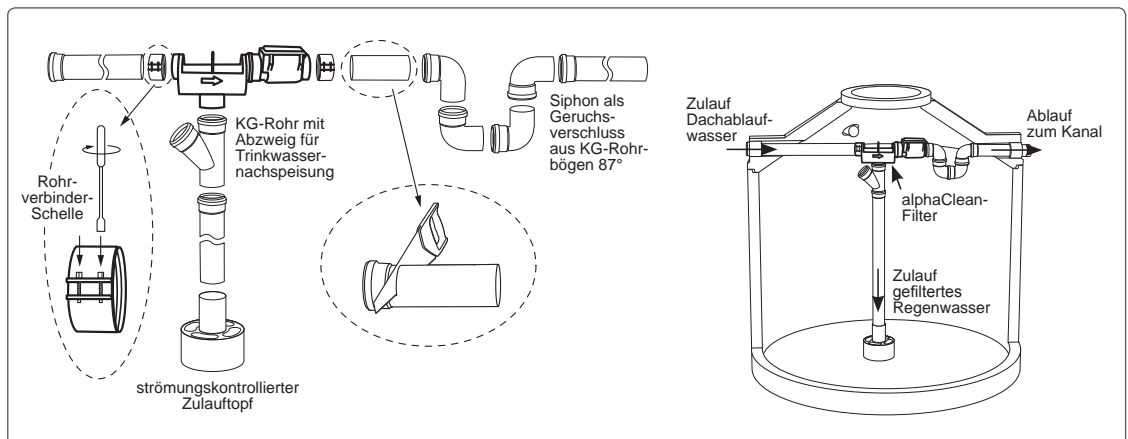
Beachten Sie beim Filtereinbau, dass dieser in der richtigen Fließrichtung eingebaut wird. (Siehe auch Produkt-Etikett)



### Montageanleitung für:

- ACF100R
- ACF150R

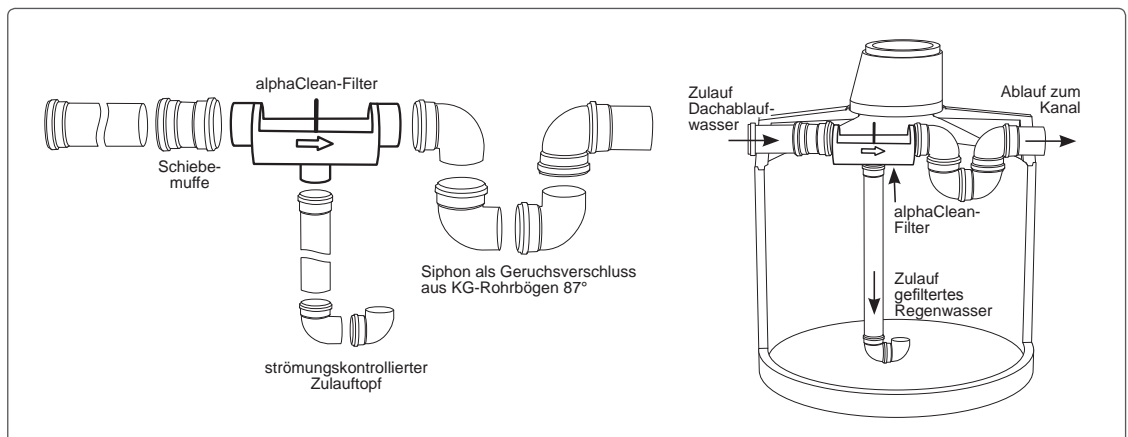
Das Filtergehäuse muss für eine einwandfreie Funktion der Rückstauklappe waagrecht eingebaut werden, die max. zulässige Neigung beträgt 3°. Als Hilfsmittel hierfür ist eine Libelle auf dem Deckel der Klappe aufgebracht. Beachten Sie beim Filtereinbau, dass dieser in der richtigen Fließrichtung eingebaut wird. (Siehe auch Produkt-Etikett)



### Montageanleitung für:

- ACF300

Beachten Sie beim Filtereinbau, dass dieser in der richtigen Fließrichtung eingebaut wird. (Siehe auch Produkt-Etikett)





# Einbau- und Wartungsanleitung Rückstauklappe DN 100 / 150

Für Artikel-Nr.: RSK100, RSK150  
Entspricht: DIN EN 1451-1 / 1455  
Farbe: RAL 9005 - tiefschwarz

Die Rückstauklappe passt für alle HT- und KG-Rohre in der jeweiligen DN-Größe und ist selbsttätig schließend.

## Montage

Für eine einwandfreie Funktion der Rückstauklappe, muss diese waagrecht eingebaut werden. Die max. zulässige Neigung beträgt 3°. Als Hilfsmittel ist hierfür eine Libelle im Deckel der Klappe integriert.

(Bitte beachten Sie dies auch, wenn die Rückstauklappe bereits an einem alphaClean-Filtersystem vormontiert ist)

## HINWEIS

Die Rückstauklappe hat einen Höhenversatz zwischen Zu- und Überlauf. Funktionsbedingt liegt der Überlauf der Rückstauklappe etwas tiefer.

**RSK100:** Überlauf liegt 15 mm tiefer als der Zulauf

**RSK150:** Überlauf liegt 10 mm tiefer als der Zulauf

Sie vereinfachen sich die Montage, indem Sie den Dichtungsring des Zulauf-Anschlusses mit etwas Schmier- oder Gleitmittel versehen. Beachten Sie bitte hierfür, keine Mittel zu verwenden, die das Material des Dichtringes angreifen oder langfristig schädigen.

## Funktion (automatischer Betrieb)

Die Rückstauklappe verschließt die Rohrleitung, wenn ein Rückstau im Rohrleitungssystem entsteht. (siehe Abb. 1)

Gleichzeitig erfüllt die Rückstauklappe die Funktion des Kleintierschutzes. (siehe Abb. 2)

## Wartung

Zur Wartung der Rückstauklappe lösen Sie die vier Schrauben auf der Oberseite der Rückstauklappe mit einem passenden Maulschlüssel oder Steckschlüsselsatz (13 mm).

Der Deckel lässt sich danach über ein Scharniergelenk auf der Zulaufseite aufklappen.

Der Schließmechanismus im Inneren der Rückstauklappe sollte mindestens alle 6 Monate geprüft werden. Entfernen Sie hierbei ggf. vorhandenen Schmutz und Rückstände aus dem Gehäuse.

Wir empfehlen eine Komplettprüfung alle 12 Monate. Dabei sollte die Dichtung der innenliegenden Klappe überprüft und defekte Bauteile ersetzt werden.

Bei Rückfragen wenden Sie sich an Ihren Lieferanten.

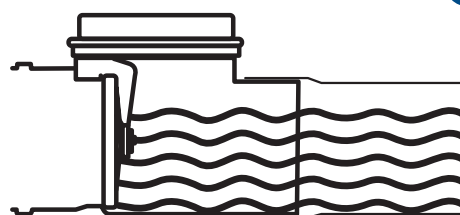
Rückstauklappe RSK100



Rückstauklappe RSK150



1



2

