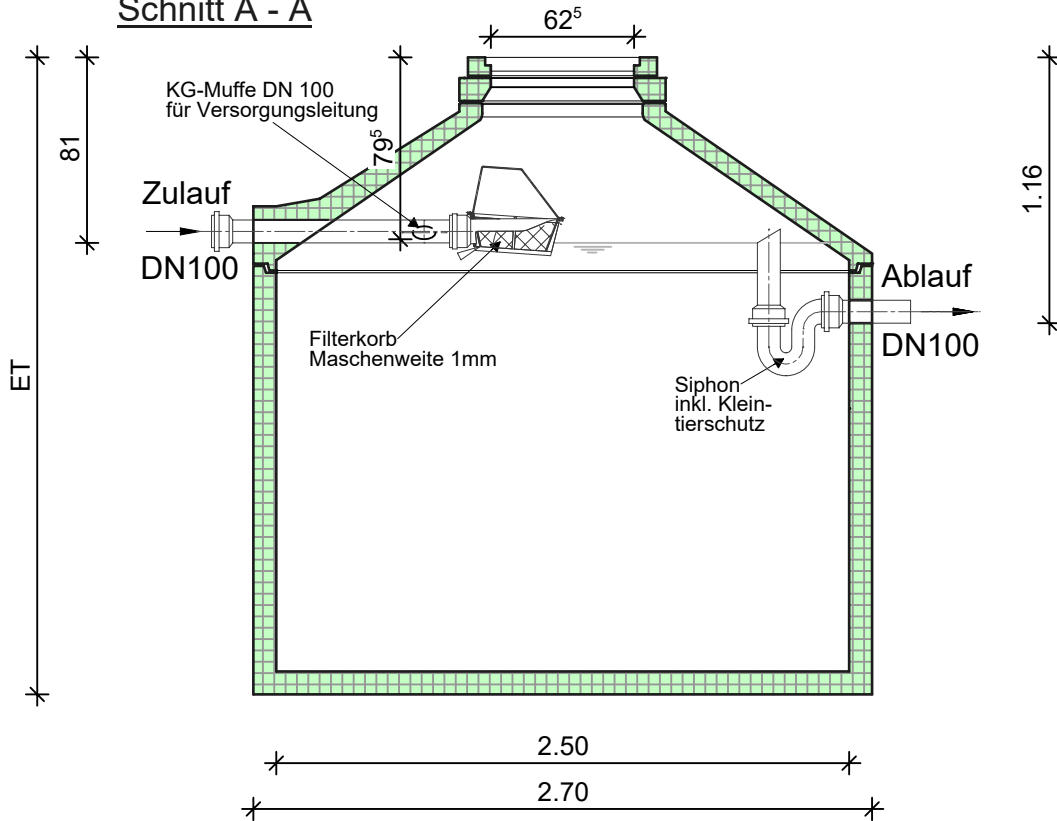


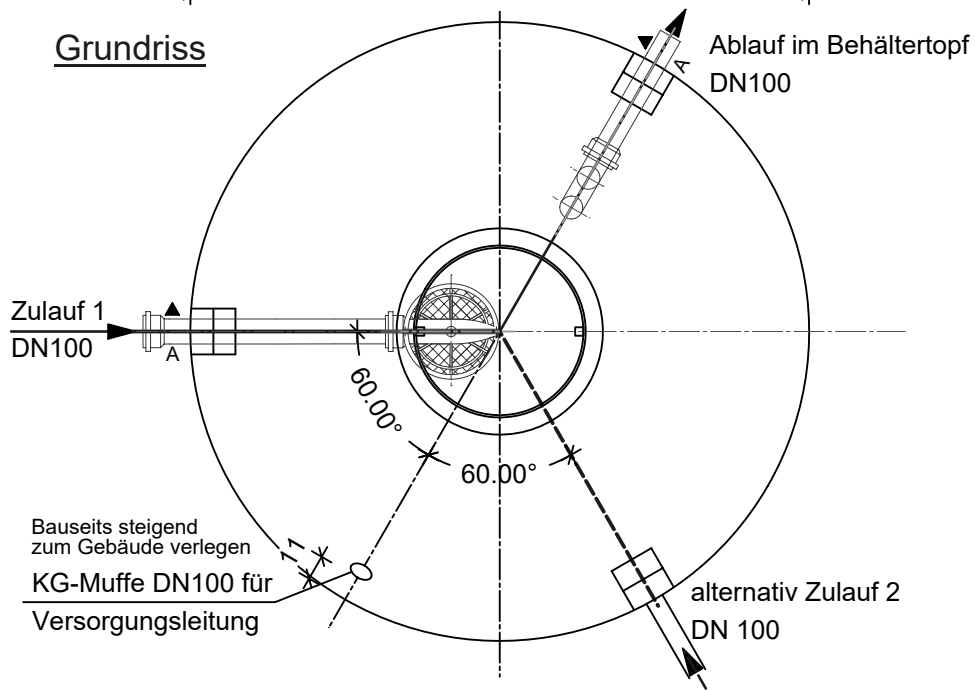
Monolithische Betonzisterne "Garten" - 1

Schachtabdeckung Klasse A - 50 kN

Schnitt A - A



Grundriss



M 1:33	Maße in cm,m	B.G: C35/45	Mit Abdeckung Kl.B- 125 kN erhöht sich die Zulauf-, Überlauf - und Gesamttiefe um 45 mm.			
<p>Norbert Böhm Regenwassernutzung Auenstr. 12 83620 Feldkirchen-Westerham Tel.: 08062-729962 Fax:08062-7251899 www.regenwasser-boehm.de e-Mail: info@regenwasser-boehm.de</p>			Mit Abdeckung Kl.D- 400 kN erhöht sich die Zulauf-, Überlauf - und Gesamttiefe um 80 mm.			
			Die Höhe der bauseitigen Horizontalfuge ist mit 10 mm angenommen.			
			Toleranzen der Betonteile nach DIN 4034.			
			Gesamt- volumen (L)	Gesamt- tiefe (m)	Topfhöhe (m)	schwerstes Einzelteil (t)
Datum	Datum geprüft:	4700*	1,91	1,00	5,33	5,48
		6700*	2,31	1,40	6,15	6,30
		8000*	2,56	1,65	6,66	6,81
gez.:	Geprüft von:	9200*	2,81	1,90	7,17	7,32
		10600*	3,11	2,20	7,78	7,93
		12000	3,41	2,50	6,58	8,55

*Konus werkseitig aufgesetzt!