

Anleitung für Einbau und Betrieb

Wirbel-Fein-Filter WFF 150 und WFF 100

- **WFF 150**
für Dachflächen
bis ca. 500 m²
- **WFF 100**
für Dachflächen
bis ca. 200 m²
- **Befahrbar mit
Fahrzeugen bis 30 t
Regelfahrzeuge
nach DIN 1072/
SLW 30**



WISY
Regenwassernutzung

WISY Wirbel-Fein-Filter

WFF 150 und WFF 100

Vor Beginn der Montagearbeiten ist diese Anleitung aufmerksam zu lesen und für späteres Nachschlagen aufzubewahren.

Inhalt

Diese Einbauanleitung enthält nachfolgend Hinweise zu:

- Einsatzbereich und bestimmungsgemäße Verwendung
- Was ist was?
- Allgemeine Hinweise für den Einbau
- Der Einbau in der Erde
- Der Einbau in Gebäuden
- Reinigen des Filtereinsatzes
- Zubehör
- Garantie



WFF 100



Einsatzbereich

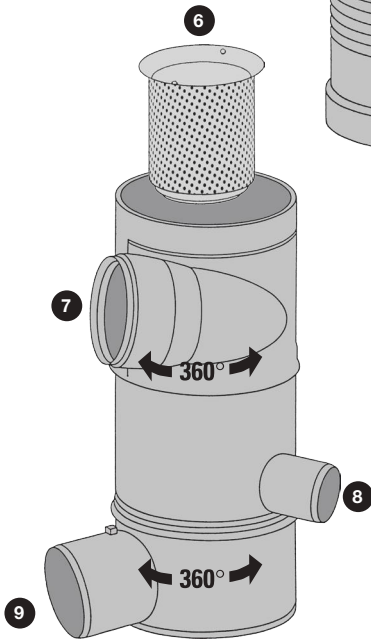
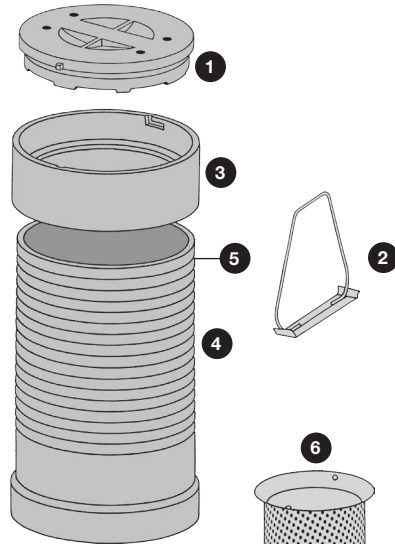
Der WISY-Wirbel-Fein-Filter, nachfolgend WFF genannt, ist in erster Linie zum Einbau ins Erdreich bestimmt. Der Einbau in Gebäuden ist unter Beachtung der Hinweise und Warnhinweise unter dem Punkt Einbau in Gebäude in dieser Anleitung ebenfalls möglich.

Der WFF filtert, an einem horizontal verlaufenden Regenwasserabflußrohr angeschlossen, das Dachflächenwasser, welches dann einem Speicher zugeführt wird. Als Dachflächen eignen sich bevorzugt geneigte Dächer aus Schiefer, Tonziegeln, Betondachsteinen sowie Folien- und Blechdächer.

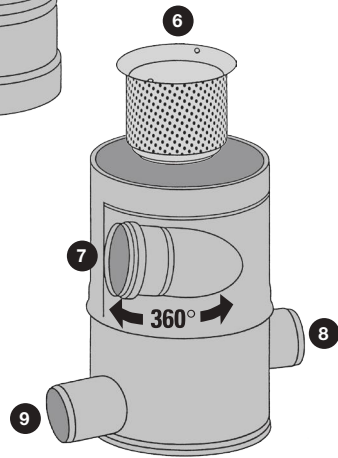
Bei begrünten Dachflächen ist die Rückhaltung des Regenwassers zu berücksichtigen. Wir empfehlen beim Anschluss von begrünten Dachflächen an Regenwassernutzungsanlagen die Verwendung von geeigneten, rein mineralischen Substraten. Bei Bitumendächern können Auswaschungen das Wasser färben. Asbestzementdächer sind ungeeignet und vor Anschluss an Regenwassernutzungsanlagen zu sanieren.

Was ist was?

*Verlängerungsrohr
passend für
WFF 150 sowie für
WFF 100*



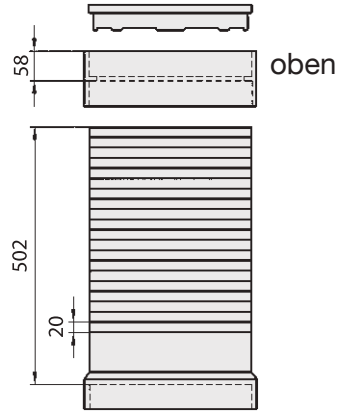
WFF 150



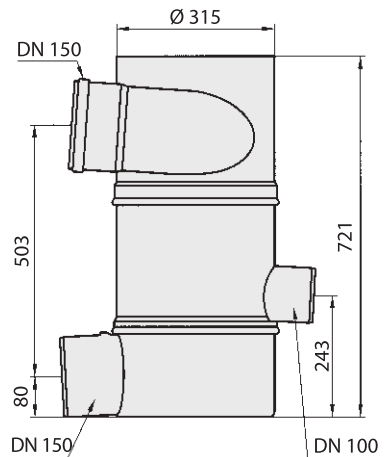
WFF 100

- 1 **Gehäusedeckel**
mit Entlüftungslöchern
- 2 **Aushebebügel**
*(Standardlänge 30 cm)
aus Edelstahl*
- 3 **Abschlußring**
zur Deckelaufnahme
- 4 **Verlängerungsrohr**
- 5 **Sägerillen**
- 6 **Filtereinsatz**
aus Edelstahl,
- für Feinfiltration Maschenweite
0,28 mm oder 0,44 mm
- 7 **Regenwassereinlauf**
mit Muffe und Dichtung
- 8 **Zisternenzulauf**
Filterwasser
- 9 **Kanalanschluß**
Schmutzwasser

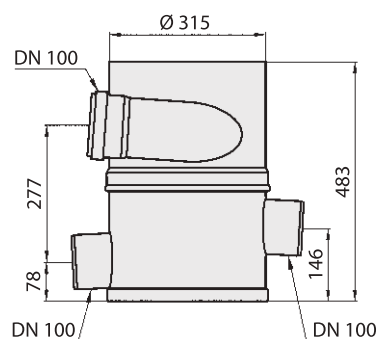
Verlängerungsrohr



WFF 150



WFF 100



Der Filtereinsatz ist aus Edelstahl gefertigt.

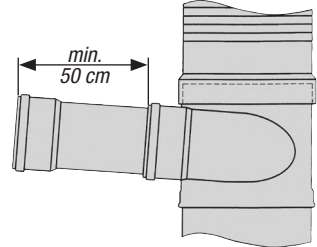
*Gehäuse, Gehäusedeckel und Verlängerungsrohr
sind aus Polypropylen gefertigt.*

DN= *Diameter Nominal, Kurzzeichen für die Nennweite*
= ca. Innendurchmesser eines Rohres

Allgemeine Hinweise für den Einbau

- Einbau und Anschlußmaße ergeben sich aus den vermaßten Abbildungen. Ein möglicher Einbau eines Verlängerungsrohres zur Erhöhung der Revisionsöffnung bis zur Erdgleiche ist zu berücksichtigen.
- Wird ein Verlängerungsrohr eingebaut, kann dieses entlang der Sägerillen auf das erforderliche Maß gekürzt werden.
WICHTIG: Der Abschlussring (oben) muss für die sichere Deckelaufnahme fest mit dem Verlängerungsrohr verschraubt werden.
- Vor Einbau in bestehende Rohrleitungen ist zu prüfen, ob eine Höhendifferenz zwischen Regenwasserzulaufrohr und Kanalanschluß von 50,5 cm beim **WFF-150-Einbau** und 27 cm beim **WFF-100-Einbau** geschaffen werden kann.
- Der Höhenunterschied zwischen dem Regenwasserzulaufrohr und dem Rohr zur Zisterne beim **WFF-150-Einbau** muß 34 cm und beim **WFF-100-Einbau** 21 cm betragen.

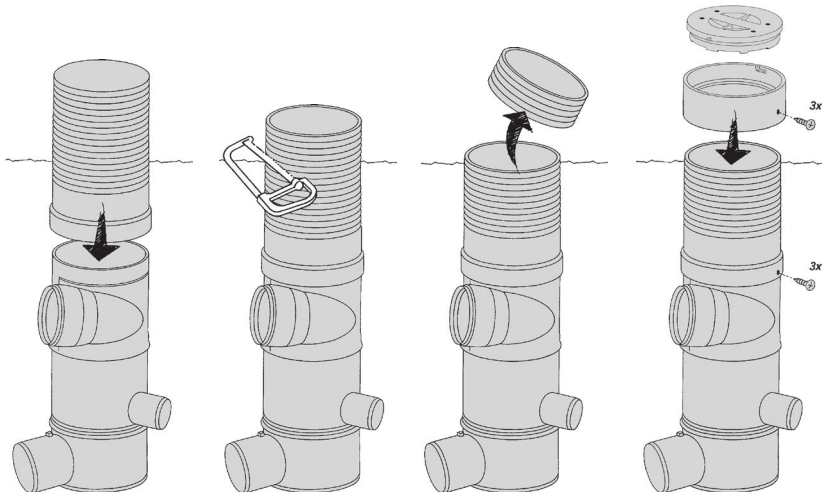
- Bei einer Neuplanung sind die örtlich notwendigen Verlegetiefen für ankommende und abgehende Rohrleitungen festzulegen. Hierbei ist vor dem Regenwasserzulauf eine „**Beruhigungsgerade**“ von min. 50 cm einzuplanen.



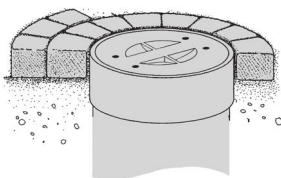
- Damit keine Querschnittsverengung im WFF entsteht, darf die Nennweite des Kanalauslaufrohres nicht geringer als die Nennweite des Regenwassereinflaufrohres sein.
- Sind die Einbaubedingungen nicht zu erreichen, kann der WFF nicht eingebaut werden. In diesem Fall empfehlen wir den WISY Standrohr-Filtersammler zum Einbau in das Regenfallrohr.
- Die Sicherstellung der Befahrbarkeit des WFF mit Fahrzeugen bis 30 t (gemäß ATV-Prüfung) erfordert einen entsprechenden verdichteten Unterbau oder eine Betonplatte.

Der Einbau in der Erde

- Transportsicherungspappe aus dem Gehäuseinnenteil entfernen.
- Erdaushub durchführen.
- WFF einbringen und Rohranschlüsse vornehmen. Dazu Anschluß für den Regenwassereinlauf in die benötigte Richtung drehen.
Der WFF muß genau senkrecht eingebaut werden (Wasserwaage benutzen). Wenn erforderlich, kann ein Verlängerungsrohr zur Anpassung bis zur Erdgleiche / Geländeoberkante verwendet werden.
- Das Verlängerungsrohr wird mit der angeformten Muffe (unten) direkt auf das WFF-Gehäuse gesteckt und mit den beigefügten



Edelstahlschrauben durch die vorhandenen Bohrungen fest verschraubt, bevor der WFF in die Erde gesetzt wird. Durch Schneiden entlang vorhandener Sägerillen (Stichsäge) kann die Revisionsöffnung an die Erdgleiche angepasst werden.



Der Abschlußring ermöglicht eine Beipflasterung. Der darin versenkte Deckel läßt sich mit einer Linksdrehung entriegeln und herausnehmen.

- Für die sichere Aufnahme des Gehäusedeckels ist der Original-Abschlußring zu verwenden, der direkt auf dem Filtergehäuse oder dem Verlängerungsrohr sitzt (Befestigung mit 3 Schrauben).

Der Einbau in Gebäuden

Beim Einbau des WFF innerhalb von Gebäuden sind die folgenden Sicherheitshinweise zu beachten:

- Der **maximale Zustrom** in den WFF sollte für den WFF 150 nicht mehr als 12,8 l/s und für den WFF 100 nicht mehr als 4,2 l/s betragen. Für Mitteleuropa ergeben sich daraus für den WFF 150 ca. 500 m² maximal anschließbare Dachfläche und für den WFF 100 ca. 200 m² maximal anschließbare Dachfläche. Genauer ist die maximal anschließbare Dachfläche unter diesen Vorgaben aus den örtlichen Niederschlagsdaten zu ermitteln.
- Der WFF ist bei Kanalanschluss des Filterspülwassers immer oberhalb der maximalen **Rückstauhöhe** des Kanals einzubauen. Bei Anschluss des Filterspülwassers an eine Versickerungsanlage ist der WFF immer oberhalb der maximalen Rückstauhöhe der Versickerungsanlage einzubauen.
- Der WFF muss genau **senkrecht und stabil** / kippstabil eingebaut werden. Es wird dringend empfohlen, den WFF mit Hilfe einer Original-WISY-Wandhalterung zu montieren. Im Falle einer anderen Befestigung ist darauf zu achten, dass Halterungen, die das WFF-Gehäuse umschließen, spannungsfrei montiert werden und keinen Verformungs-Druck auf das WFF-Gehäuse ausüben.



Wandhalterung

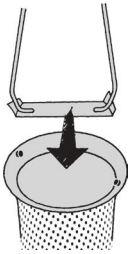
- Für die gerade Zuführung zum Regenwasserzulauf (**Beruhigungsgerade**) ist mindestens 0,5 Meter einzuplanen. Der Durchmesser und das Gefälle der Beruhigungsgeraden müssen dem Durchmesser und dem Gefälle des WFF-Regenwasserzulaufes entsprechen.
- Alle Rohranschlüsse des WFF sind wasserdicht auszuführen. Nach dem Einbau sollten die Anschlüsse unter Vollbelastung nochmals auf Wasserdichtigkeit geprüft werden. Da während des Betriebes Impulsbelastungen der Rohrleitungen durch das zulaufende Regenwasser auftreten, sind die Rohranschlüsse gegen Herausrutschen / Abrutschen zu sichern (z.B. durch Schellen).
- Der Filtereinsatz darf nur ohne Versickerungssieb betrieben werden. Der Ausehebebügel darf niemals auf dem Filtereinsatz verbleiben.
- In warmen Innenräumen ist mit dem Kondensieren von Luftfeuchtigkeit am WFF und an den Rohrleitungen zu rechnen. Es wird empfohlen, die entsprechenden Bauteile gegen **Schwitzwasser** zu isolieren bzw. alternativ für ein schadloses Ableiten des Schwitzwassers Sorge zu tragen.
- Abhängig von der Größe der angeschlossenen Auffangfläche und von Eigenheiten von einzelnen Installationen kann es bei sehr heftigen Regenfällen zu einem zu großem Wasserzufluss in den Filter kommen. In der Folge kann Regenwasser von unten gegen den Deckel des WFF drücken und dort austreten. In einem solchen Fall wird dringend empfohlen, den **Gehäusedeckel** mittels eines wasserdicht montierten WISY-Verlängerungsrohres nach oben zu versetzen. Ist dies aus Platzgründen nicht möglich, sind die Entlüftungslöcher des Deckels zu verschließen und der Deckel wasserdicht zu montieren.

WARNHINWEIS:

Die Wirbel-Fein-Filter stellen kein geschlossenes System dar. Bei außergewöhnlichem Niederschlag, einem Defekt an den Entwässerungsrohren, einem Verschluss im Entwässerungssystem etc. besteht die Möglichkeit, dass das in den Filter einströmende Wasser über die Filter-Revisionsöffnung austritt. Für daraus resultierende Schäden lehnen wir jede Verantwortung ab.

Reinigen des Filtereinsatzes

- Mit dem mitgelieferten Aushebebügel (Standardlänge 30 cm) Filtereinsatz herausziehen.



Aushebebügel aufsetzen ...



*... im Uhrzeigersinn unter die
Stifte drehen ...*



... und herausziehen

- Wir empfehlen eine vierteljährliche Reinigung. In ungünstigen Fällen kann eine Reinigung in kürzeren Zeitabständen notwendig werden; in günstigeren erst nach einem halben Jahr. Spätestens dann sollten Sie den Filtereinsatz in jedem Fall reinigen.
- Nach Reinigung des Filtereinsatzes den Aushebebügel wieder ausserhalb sicher aufbewahren. Ein auf dem Filtereinsatz verbleibender Bügel führt zu Störungen im Einlauf des Regenwassers, der Wirkungsgrad wird vermindert.

Erfahrungsgemäß führt eine Reinigung in der Geschirrspülmaschine immer zum Erfolg, vorausgesetzt, der Filtereinsatz wird in der gleichen Lage in die Spülmaschine eingesetzt wie er auch im WFF sitzt. Möglich ist auch eine Reinigung von Hand mit einer kleinen Bürste, warmem Wasser und einem handelsüblichen Spülmittel. Bei hartnäckigen Verschmutzungen des Filtergewebes (z.B. durch Industrieausscheidungen in der Nähe) führt die Verwendung eines Hochdruckreinigers zum Erfolg!

Zubehör

● Verlängerungsrohr

Für Filter welche ohne Verlängerungsrohr bestellt wurden, ist ein Verlängerungsrohr mit einer Länge von 0,5 m lieferbar. Damit ist eine Erhöhung der Revisionsöffnung um bis zu 56 cm (Oberkante Abschlussring) möglich.

● Aushebebügel

Die Grundausstattung beinhaltet einen Aushebebügel mit einer Länge von 0,3 m. Weitere Aushebebügel gibt es in den Längen 0,6 m und 1 m.

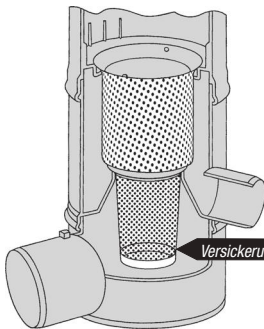
● Wandbefestigung

Zur Befestigung des WFF an Wänden oder zur Befestigung in Schächten bietet WISY eine Wandhalterung aus Edelstahl an. Die Montage ist nur im nicht befahrenen Bereich möglich.

● Beton-Regenspeicher

Zur Befestigung des WFF an Beton-Regenspeichern bietet WISY eine Wandkonsole aus Edelstahl an. Die Sicherstellung der Befahrbarkeit erfordert hier einen entsprechenden Unterbau aus Beton.

● Versickerungssieb (Wartungseinheit)



Soll das Rest- und überschüssige Wasser zur Versickerung – anstatt zum Kanal – geleitet werden, so wird dieses Sieb (1,6 mm Maschenweite) zusätzlich in den Filtereinsatz eingebracht. Es fängt den groben Schmutz auf, infolgedessen muß das Sieb häufiger kontrolliert, ausgeleert und gereinigt werden.

Wird diese absolut notwendige Wartung unterlassen und verursacht ein eventuell verstopftes Versickerungssieb Wasserschäden, so übernehmen wir dafür keine Haftung.

● Blindeinsatz

Der Blindeinsatz sorgt für den direkten Durchlauf des Regenwassers in den Kanal. Er wird anstelle des Filtereinsatzes eingesetzt. Dies ist dann notwendig, wenn die Zisterne zu Wartungs- oder Reinigungsarbeiten außer Betrieb gesetzt werden soll.

Garantie

Der WFF wird sorgfältig hergestellt und durchläuft strenge Qualitätskontrollen, was für einen einwandfreien Einsatz bürgt.

Sollten sich trotz gewissenhafter Prüfung Mängel herausstellen, leisten wir Ersatz. Dies gilt jedoch nicht für Schäden, die durch unsachgemäßen Einbau oder Gewaltanwendung eintreten.

Wisy übernimmt 5 Jahre Garantie ab dem Datum des Kaufes vom Fachhändler. Innerhalb dieses Zeitraumes ersetzt WISY fehlerhaftes Material.



Rainwater harvesting
The complete system



Installation and Operating Instructions

Vortex Fine Filter WFF 150 and WFF 100

- WFF 150 for roof areas of up to approx. 500 m² (5.382 sq.ft.)
- WFF 100 for roof areas of up to approx. 200 m² (2.153 sq.ft.)
- Vehicle load-carrying capacity up to 30 t
Standard vehicles to DIN 1072/SLW 30



WISY Rainwater Harvesting

WISY Vortex Fine Filter

WFF 150 and WFF 100

Read these instructions carefully before commencing assembly and installation work and store them in a safe place for future reference.

Content

These installation instructions include the following information relating to:

- Area of application
- Guide to components
- General installation hints
- Outdoor installation
- Indoor installation
- Cleaning the filter insert
- Accessories
- Guarantee



WFF 100



Area of application

The WISY Vortex Fine Filter (hereafter referred to as “WFF”) is primarily designed for installation below ground. However, it is also suitable for indoor installation.

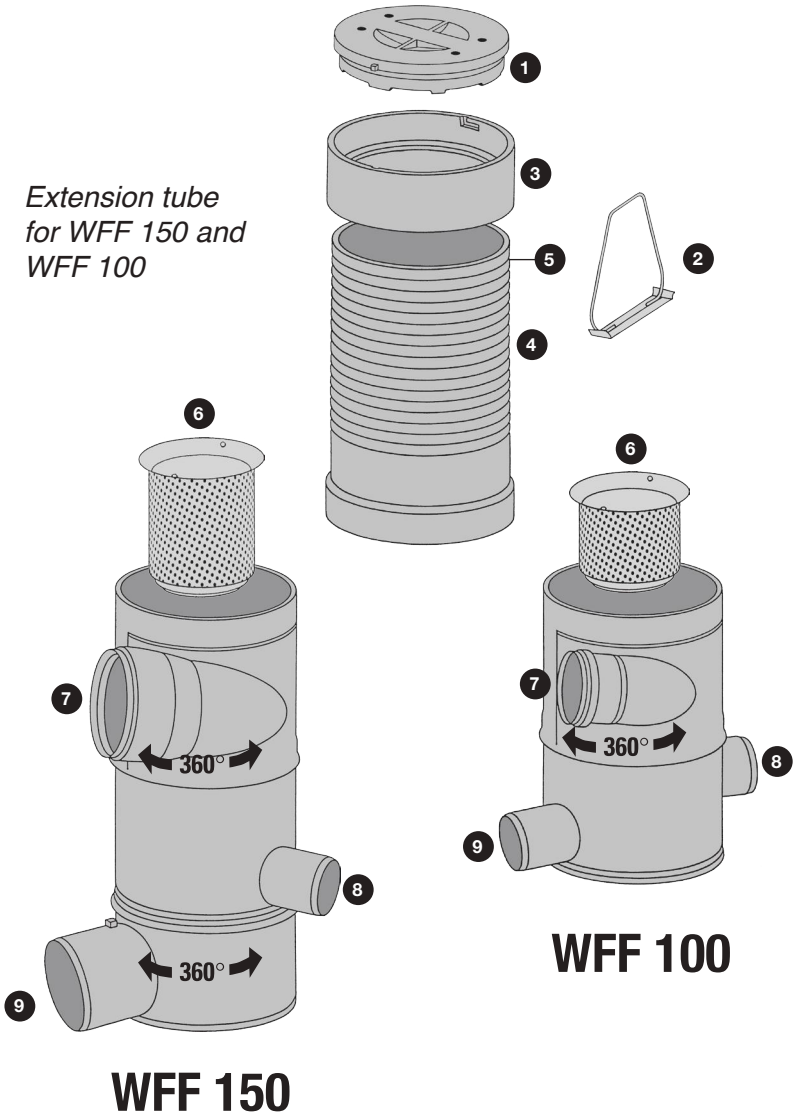
Please observe the information and warning notices pertaining to indoor installation in the section headed “Indoor installation” in these instructions.

The best roof areas are pitched roofs of slate, clay tiles, concrete tiles or membrane and sheet metal roofs.

It must be taken into account that “green roofs” retain rainwater. We recommend that a pure, mineral-based substrate is installed beneath the growing medium layer of green roofs connected to a rainwater harvesting system. Substances washed out of roofs covered with bitumen felt can discolour the harvested rainwater. Asbestos-cement roofs are not suitable and must be decontaminated before a rainwater harvesting system is connected.

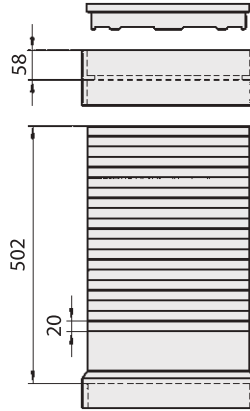
Guide to components

*Extension tube
for WFF 150 and
WFF 100*

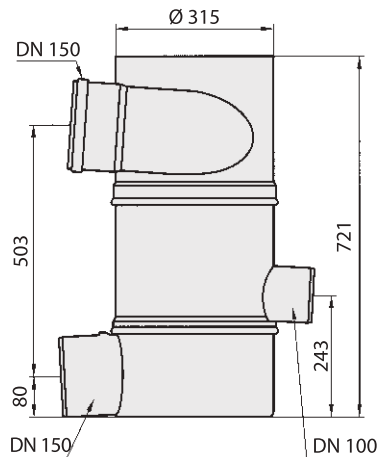


- 1 Housing cover**
with ventilation holes
- 2 Lifting handle**
*(standard length 30 cm)
of stainless steel*
- 3 Final ring**
to support cover
- 4 Extension tube**
- 5 Parallel cutting lines**
- 6 Filter insert**
*of stainless steel,
- for fine filtering, mesh
size 0.28 mm or 0.44 mm*
- 7 Rainwater inlet**
with bush and seal
- 8 Outlet to storage tank**
Filtered water
- 9 Drain connection**
Dirty water

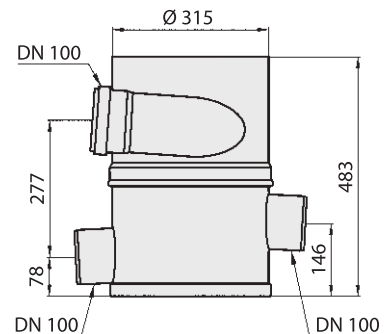
Extension tube



WFF 150



WFF 100



The filter insert is made of stainless steel.

Housing, housing cover and extension tube are made of polypropylene.

DN= Diameter Nominal, internal diameter of a tube

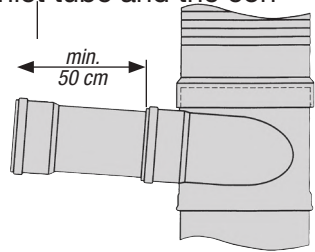
General installation hints

- Installation and connection sizes can be seen in the dimension drawings. When the inspection opening is raised by use of an extension tube, the additional length must be included in the calculation.
- When an extension tube is installed, it can be cut along the grooves to shorten it to the required length.

IMPORTANT: The final ring (at top) must be firmly bolted to the extension tube in order to provide secure support for the cover.

- Before installing the filter in existing pipework, make sure that there is room to install the rainwater inlet tube at a vertical distance of 50.5 cm (in the case of the WFF-150) and 27 cm (in the case of the WFF-100) from the drain connection.

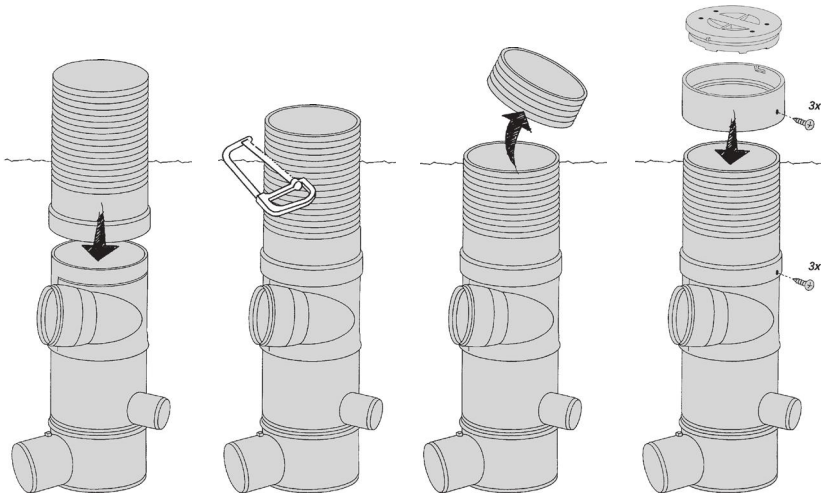
- The vertical distance between the rainwater inlet tube and the connection to the storage tank must be 34 cm for the WFF-150 and 21 cm for the WFF-100.



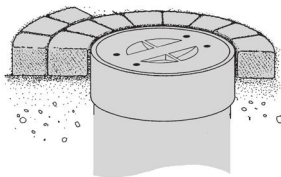
- If the installation is completely new, the required installation depths of incoming and outgoing tubes must be calculated. A '**set-tling length**' of at least 50 cm in front of the rainwater inlet must be included in the calculation.
- The nominal size of the drain tube must not be smaller than the nominal size of the rainwater inlet tube in order to avoid any constriction to the WFF cross-section.
- If these installation conditions cannot be fulfilled, the WFF cannot be installed. In this case we recommend the WISY standpipe filter collector for installing into the rainwater downpipe.
- To ensure that the WFF can withstand the weight of vehicles of up to 30 t (according to ATV test) an appropriately compacted subsoil or concrete slab is required.

Outdoor installation

- Remove the transport packing cardboard from inside the housing.
- Dig a hole of suitable size in the ground.
- Insert the WFF and make the tube connections. Turn the rainwater inlet connection to the required position for this.
The WFF must be installed exactly vertical (use a spirit level).
An extension tube can be installed if necessary to make the inspection opening flush with ground level.
- The end of the extension tube with the moulded collar is placed directly on the WFF housing and fastened securely by inserting the



stainless steel bolts supplied through the pre-drilled holes before the WFF is placed in the ground.



The final ring enables the paving to be fitted. To remove the cover resting inside the ring, turn it anti-clockwise to unlock and then lift out.

- The saw slits in the extension tube can be cut (with a jig saw) to make the inspection opening flush with ground level.

Indoor installation

- Please observe the **safety guidelines** below regarding the indoor installation of the WFF.
- The **maximum rainwater inflow** must not exceed 12.8 l/s for the WFF 150 or 4.2 l/s for the WFF 100. Use the local rainwater data applicable to your area as a basis for calculating the maximum size of connectable collection surface for your region.
- If the WFF rinsing water outlet is connected to a storm drain, the WFF must always be installed above the **maximum backwash level** of the storm drain. If the WFF rinsing water outlet is connected to a soakaway, the WFF must always be installed above the maximum backwash level of the soakaway.
- The WFF must be installed **exactly vertical and stable**. For this reason, it is strongly recommended that the WFF be mounted using the original WISY wall bracket. If other parts are used to secure the WFF, it must be ensured that clamps placed around the WFF housing are installed free of tension and do not subject the WFF housing to deformation pressure.
- The straight tube in front of the rainwater inlet (**'settling length'** in order to calm down the incoming water) must have a minimum length of 0.5 m. The nominal size and the gradient of this straight tube have to correspond to the nominal size and gradient of the WFF rainwater inlet.
- All **tube connections** of the WFF must be made watertight. After installation the tightness of the connections should be tested with maximum water flow. As the inflow of rainwater can cause impulses of mechanical stress on the connections, the tube connections have to be secured against slippage (e.g. by clips).

- Air moisture can condense on the surfaces of the WFF and the tubes at warm indoor temperatures. It is recommended that these parts be insulated against condensation or alternatively that measures be taken to safely drain off the condensate.

- Depending on the size of the connected collection surface and on specific attributes of individual installations, an excessive volume of rainwater can flow into the filter in the event of extremely heavy rainfall. As a result, rainwater might flow upwards against the WFF cover and escape through the cover. ***If this problem occurs, it is urgently recommended that the housing cover be raised through the installation of a WISY extension tube which is sealed water-tight.*** If there is insufficient space available above the WFF, the vent holes in the cover must be sealed and the cover must be assembled with a water-tight seal.

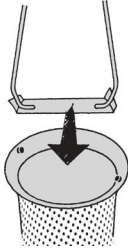


WARNING NOTICE:

The vortex fine filter is not a closed system. In the event of exceptionally heavy rainfall, a defect in the drainage pipes, a blockage in the drainage system, etc., it is possible that water flowing into the filter will escape through the filter inspection opening. We do not accept responsibility for any consequential damage.

Cleaning the filter insert

- Remove the filter insert using the lifting handle supplied (standard length 30 cm).



*Set down the
lifting handle ...*



*... turn clockwise
under the lugs ...*



... and remove

- We recommend that the filter insert be cleaned every three months. Depending on local conditions, it may be necessary to clean the filter insert at shorter intervals, but it may also be possible to extend the cleaning interval to six months. However, the filter insert must always be cleaned at intervals of six months.
- After cleaning the filter insert, make sure that you remove the lifting handle and store it in a safe place outside the filter. The handle will otherwise obstruct the rainwater inflow and reduce the efficiency of the filter.

Experience has shown that cleaning in a dishwasher is always successful, provided that the filter insert is placed in the same position in the dishwasher as it is in the WFF. Cleaning by hand is also possible with a small brush, hot water and a normal dishwashing liquid. For stubborn soiling of the filter mesh (e.g. through industrial pollution in the neighbourhood) we recommend the use of a high-pressure cleaner.

Accessories

● Extension tube

The scope of supply of the standard version includes an extension tube. An extension tube is available to raise the inspection opening by up to 56 cm (top edge of final ring). Another tube can easily be attached, but no more than two tubes should be assembled above each other.

● Lifting handle

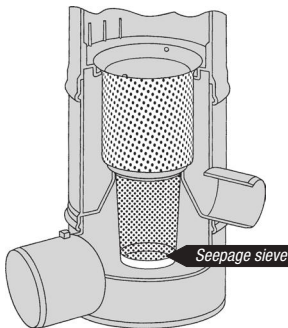
The lifting handle supplied with the standard version is 30 cm in length. Lifting handles of 60 cm or 1 m in length are also available.

● Wall bracket

WISY provide a stainless steel wall bracket for internal roof drainage pipes in industrial buildings, or for fixing in shafts. This bracket allows the WFF to be safely secured to a vertical internal wall.

● Concrete rainwater storage tanks

WISY supplies a stainless steel wall bracket for attaching the WFF to concrete rainwater storage tanks. A suitable concrete support must be provided to ensure the vehicle loading capacity of the filter.



● Soakaway sieve (maintenance part)

If the rinsing water is to be drained into a soakaway system instead of the storm drain, this sieve (mesh size 1.6 mm) is added to the filter insert. It collects coarse dirt particles and as a result it must be inspected, emptied and cleaned more often.

If this essential maintenance is not carried out and water damage occurs as a result of a blocked seepage sieve, we cannot accept any liability.

● Blind insert

The blind insert ensures that rainwater flows directly through to the drain. It is inserted in place of the filter insert whenever the storage tank needs to be put out of operation for the purpose of maintenance or cleaning work.

Guarantee

The WFF is carefully manufactured and is subjected to strict quality controls designed to ensure that you receive a premium-quality product.

If defects do arise despite this conscientious quality testing regime, then we will provide you with a replacement. However, this does not apply in cases of damage arising from improper installation or use of force.

The product has been purchased from a specialist retailer authorized by WISY, Germany. WISY provides a 5 year guarantee from the date of purchase from the retailer. WISY will replace defective materials within this period.



WISY AG

D-63699 Kefenrod, Oberdorfstraße 26

Telefon +49 (0) 60 54-91 21 - 0, Fax +49 (0) 60 54 - 91 21-29

Internet: www.wisy.de • E-Mail: info@wisy.de