

Wirbel-Fein-Filter zur Fein Filterung von Wasser

- Maschenweite 0,28mm bis 0,44mm
- Selbsttätiger, automatischer Schmutzverwurf
- Zum Einbau in waagrecht verlaufende Rohre im Erdreich, Technikräumen, oder zur Freiaufstellung
- Stabile Konstruktion, befahrbar
- Einfacher Revisionszugang zur Entnahme des Filtereinsatzes
- Absolut entwässerungssicher nach DIN EN 752, DIN EN 12056. Erfüllt DIN 1989.
- Sehr geringer Wartungsaufwand
- Sauerstoffanreicherung im gefilterten Wasser



Bis 60t befahrbar
nach ATV geprüft befahrbar mit
Fahrzeugen bis 30t Regelfahr-
zeuge nach DIN 1072/SLW 30



**WFF 300 für
Dachflächen
bis 3.000 m²**



**WFF 150 für
Dachflächen
bis 500 m²**



**WFF 100 für
Dachflächen
bis 200 m²**

30t befahrbar
nach ATV geprüft
befahrbar mit Fahrzeugen bis 30t
Regelfahrzeuge nach DIN 1072/SLW 30

● Die einzigartigen Wirbel-Fein-Filter (WFF) von WISY liefern optimal gereinigtes Regenwasser. Die feine Filterung sorgt für Langlebigkeit und Funktions-sicherheit der Anlagenbauteile wie Pumpen und Ventile.

● Das vom Dach kommende Regenwasser wird in einem horizontal verlaufenden Rohr dem WFF seitlich zugeführt und strömt dann breitflächig über das zylinderförmige Filtergewebe. Dort wird, unter Ausnutzung der Adhäsionskraft, das Wasser durch

ein senkrecht sitzendes Feinfiltergewebe hindurch gezogen und über den Auslaufstutzen dem Speicherbehälter zugeführt. Dieses Prinzip führt zu einer Ausbeute von über 90% des zugeführten Wassers, während das Restwasser zum Schmutztransport automatisch in den Kanal gespült wird.

● Zum WFF 100 und WFF 150 wird jeweils ein passendes Verlängerungsrohr für die Revisionsöffnung mitgeliefert. (optional)

Der WFF 100 und WFF 150

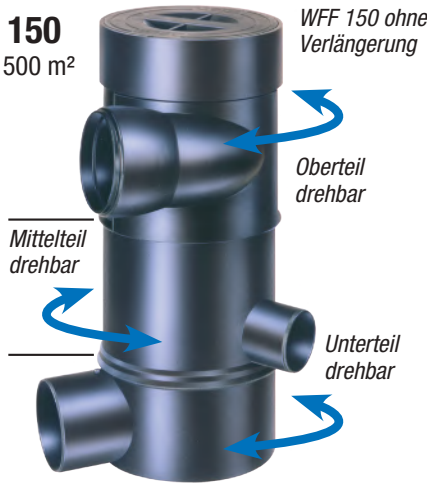
für Dachflächen bis 200 m² bzw. 500 m²

Für den Fall, daß das Schmutzwasser in die Versickerung eingeleitet werden soll ist ein zusätzliches Versickerungssieb erhältlich. Das hält die Versickerungsanlage sauber.



WFF 100 mit Versickerungssieb

Verlängerungsrohre
Zum Anpassen der Revisionsöffnung an die Erdgleiche, mit Führungsrippen zum Sägen an Ort und Stelle.



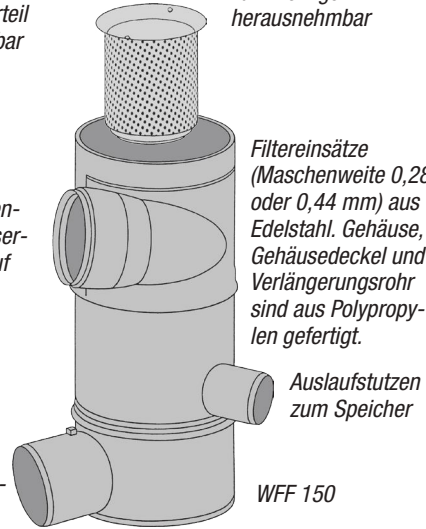
Aushebebügel für Filtereinsatz wird mitgeliefert.



Filtereinsatz zum Reinigen herausnehmbar

Regenwasserzulauf

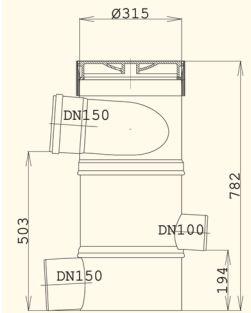
Kanalanschlussstutzen



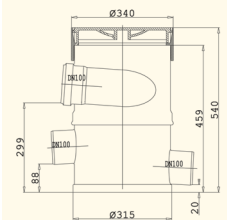
Die Wirbelfilter sind für folgende maximale Wassermengen ausgelegt:

WFF 100	4,2 l/s
WFF 150	12,8 l/s
WFF 300	80,6 l/s

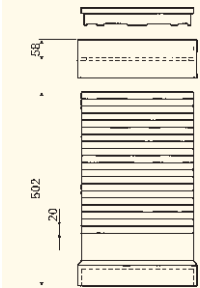
WFF 150



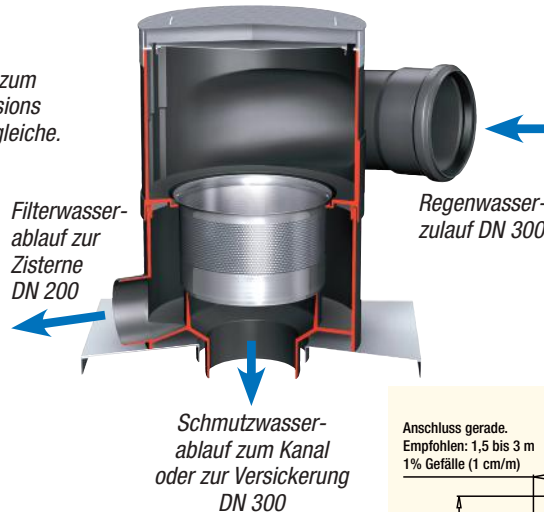
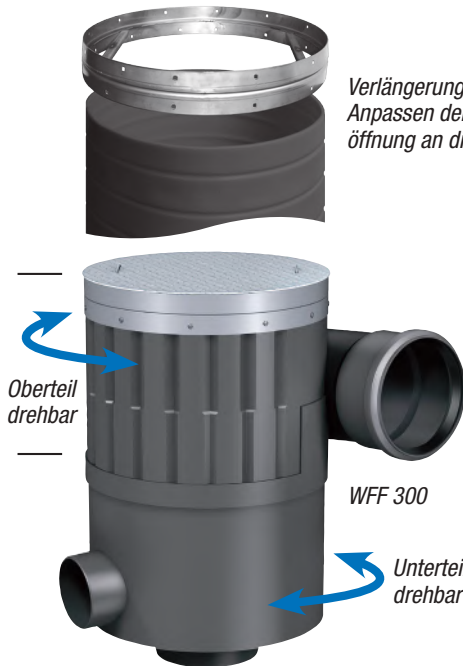
WFF 100



Verlängerungsrohr für WFF 100 / 150



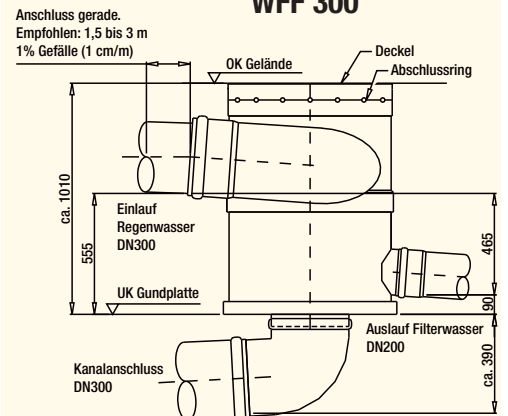
Der WFF 300 für Dachflächen bis 3.000 m²



Der WFF 300 ist auch in verkürzter Bauhöhe lieferbar. Die Höhendifferenz zwischen dem Regenwasserzulaufrohr und dem Schmutzwasserablaufrohr beträgt dann nur 800 mm anstatt 945 mm in der Standard Ausführung.

Filtereinsatz (Maschenweite 0,38 mm) aus Edelstahl, Gehäuse aus Polypropylen, Verlängerungsrohr aus Polyethylen. Gehäusedeckel aus Aluminium (begehbar) oder Edelstahl (befahrbar)

WFF 300



- Ideal für große Dachflächen, Gewerbe, Schulen, Sporthallen und öffentliche Gebäude
- Auch zur mechanischen Reinigung von Prozesswässern geeignet
- Auf Wunsch mit Reinigungsdüse (empfehlenswert bei industriellem Großbetrieb)
- Verlängerungsrohr für Revisionschacht bis 1,45 m Länge lieferbar



WISY AG
D-63699 Kefenrod, Oberdorfstraße 26
Telefon +49 (0) 60 54-91 21-0

Fax +49 (0) 60 54-91 21-29
Internet: www.wisy.de
E-Mail: info@wisy.de