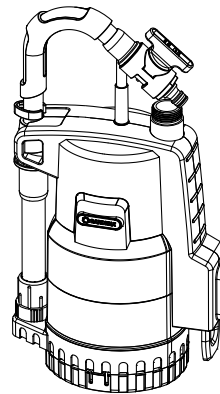


4000/2 Art. 1740

- D Betriebsanleitung**
Regenfasspumpe
- GB Operating Instructions**
Rain Water Tank Pump
- F Mode d'emploi**
Pompe pour collecteur d'eau de pluie
- NL Gebruiksaanwijzing**
Regentonpomp
- S Bruksanvisning**
Pump för Regnvattentunna
- DK Brugsanvisning**
Regnvandspumpe
- FI Käyttöohje**
Sadavesipumppu
- N Bruksanvisning**
Regnvannstankpumpe
- I Istruzioni per l'uso**
Pompa per cisterna
- E Instrucciones de empleo**
Bomba para depósitos aguas pluviales
- P Manual de instruções**
Bomba para depósito de água de chuva
- PL Instrukcja obsługi**
Pompa do deszczówki
- H Használati utasítás**
Hordóürítő szivattyú
- CZ Návod k obsluze**
Čerpadlo do sudu



4000/2 automatic Art. 1742

- SK Návod na obsluhu**
Čerpadlo do suda
- GR Οδηγίες χρήσης**
Αντλία συλλεκτών βρόχινου νερού
- RUS Инструкция по эксплуатации**
Инструкция по эксплуатации
- SLO Navodilo za uporabo**
Potopna črpalka za deževnico
- HR Upute za uporabu**
Pumpa za spremnike kišnice
- SRB Uputstvo za rad**
BIH Pumpa za rezervoare kišnice
- UA Інструкція з експлуатації**
Насос для резервуарів з дощовою водою
- RO Instrucțiuni de utilizare**
Pompă pentru rezervor apă de ploaie
- TR Kullanma Kılavuzu**
Yağmur Suyu Tankı Pompası
- BG Инструкция за експлоатация**
Помпа за дъждовна вода
- AL Manual përdorimi**
Pompë fuçie për ujën e shiut
- EST Kasutusjuhend**
Vihmaveemahutipump
- LT Eksploatavimo instrukcija**
Lietaus vandens talpyklų siurblys
- LV Lietošanas instrukcija**
Lietus ūdens tvertnes sūkņis

GARDENA Regenfasspumpe

4000/2 / 4000/2 automatic



Dies ist die deutsche Originalbetriebsanleitung.

Bitte lesen Sie die Betriebsanleitung sorgfältig und beachten Sie deren Hinweise. Machen Sie sich anhand dieser Betriebsanleitung mit dem Produkt, dem richtigen Gebrauch sowie den Sicherheitshinweisen vertraut.



Aus Sicherheitsgründen dürfen Kinder und Jugendliche unter 16 Jahren sowie Personen, die nicht mit dieser Betriebsanleitung vertraut sind, dieses Produkt nicht benutzen.

Personen mit eingeschränkten körperlichen oder geistigen Fähigkeiten dürfen das Produkt nur verwenden, wenn sie von einer zuständigen Person beaufsichtigt oder unterwiesen werden.

→ Bitte bewahren Sie diese Betriebsanleitung sorgfältig auf.

Inhaltsverzeichnis:

1. Einsatzgebiet Ihrer GARDENA Regenfasspumpe	2
2. Sicherheitshinweise	2
3. Montage	3
4. Inbetriebnahme	3
5. Außerbetriebnahme	5
6. Wartung	6
7. Beheben von Störungen	6
8. Technische Daten	7
9. Service/Garantie	8

1. Einsatzgebiet Ihrer GARDENA Regenfasspumpe

Bestimmung:

Die GARDENA Regenfasspumpe ist insbesondere für die Entnahme von Regenwasser aus Regensammlern z. B. dem GARDENA Regensammler und zur Bewässerung mit einem Regner bestimmt.

Die Pumpe ist voll überflutbar (wasserdicht gekapselt) und wird in das Wasser eingetaucht (max. Eintauchtiefe 8 m).

Zu beachten:



Nicht gefördert werden dürfen Salzwasser, Schmutzwasser, ätzende, leicht brennbare oder explosive Stoffe (z. B. Benzin, Petroleum, Nitroverdünnung), Öle, Heizöl und Lebensmittel.

Die Wassertemperatur darf 35 °C nicht überschreiten.

2. Sicherheitshinweise

Elektrische Sicherheit

Nach VDE 0100 darf die Pumpe in Schwimmbecken, Gartenteichen und Springbrunnen nur über einen Fehlerstromschutzschalter mit einem Nennfehlerstrom ≤ 30 mA betrieben werden (DIN VDE 0100-702 und 0100-738, AS/NZS 3000).

→ Bitte fragen Sie einen Elektrofachmann.

Netzanschlussleitungen dürfen keinen geringeren Querschnitt haben als Gummischlauch-

leitungen mit Kurzzeichen H05 RNF.

Die Leitungslänge muss 10 m betragen.

Verwenden Sie nur nach HD 516 zulässige Verlängerungsleitungen.

Netzstecker und Kupplungen müssen spritzwassergeschützt sein.

Stellen Sie sicher, dass die elektrischen Steckverbindungen im überflutungssicheren Bereich angebracht sind.

Netzstecker und Netzanschlussleitung vor Hitze, Öl und scharfen Kanten schützen.

Netzspannung beachten. Angaben auf dem Typschild müssen mit den Daten des Stromnetzes übereinstimmen.

Bei Aufenthalt im Schwimmbecken muss der Netzstecker der Pumpe unbedingt gezogen sein.

Ziehen Sie den Netzstecker nicht an der Netzanschlussleitung, sondern am Netzsteckergehäuse aus der Steckdose.

Die Netzanschlussleitung darf nicht zum Befestigen oder Transportieren der Pumpe verwendet werden. Das Eintauchen oder Hochziehen der Pumpe ist über das Teleskoprohr vorzunehmen. Alternativ hierzu kann zum Eintauchen, Hochziehen und Sichern der Regenfasspumpe ein Seil am Teleskoprohr befestigt werden.

Sichtprüfung

Prüfen Sie regelmäßig die Anschlussleitung. Wenn die Anschlussleitung dieses Gerätes beschädigt wird, muss sie durch den Hersteller oder seinen Kundendienst oder eine ähnlich qualifizierte Person ersetzt werden, um Gefährdungen zu vermeiden.

Vor der Benutzung die Pumpe (insbesondere Netzanschlussleitung

und Netzstecker) stets einer Sichtprüfung unterziehen.

Eine beschädigte Pumpe darf nicht benutzt werden. Die Pumpe im Schadensfall unbedingt vom GARDENA Service überprüfen lassen.

Sicherheitshinweise

Beachten Sie den Mindestwasserstand gemäß der Pumpenkenndaten.

Nur Art. 1740: Pumpe nicht länger als 1 Stunde gegen geschlossene Druckseite laufen lassen.

Thermischer Schutzschalter

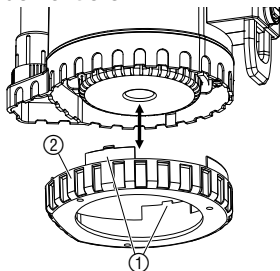
Bei Überlastung wird die Pumpe durch den eingebauten thermischen Motorschutz ausgeschaltet. Der Motor läuft nach Abkühlung selbst wieder an (siehe 7. Beheben von Störungen).

Automatische Entlüftung

Die Regenfasspumpe ist mit einer Entlüftungsbohrung ausgestattet. Diese Entlüftungsbohrung hat die Funktion, ein eventuell vorhandenes Luftpolster in der Pumpe zu beseitigen. Beim Absinken des Wasserstandes unterhalb des Gewindeanschlusses tritt etwas Wasser aus dem Spalt zwischen dem Gewindeanschluss und dem Gehäuse; beim weiteren Absinken des Wasserstandes tritt zusätzlich Wasser am unteren Gehäusebereich aus. Dies ist kein Defekt der Pumpe, sondern dient der automatischen Entlüftung.

3. Montage

Standfuß montieren / demontieren:



Wenn die Pumpe zum Leerpumpen eines flachen Behälters eingesetzt werden soll und somit auf den Boden gestellt wird, kann der Standfuß montiert werden, damit die Pumpe weniger Schmutz ansaugt. Der Standfuß ist im Auslieferungszustand bereits montiert.

Standfuß montieren:

→ Standfuß ② von unten auf die Pumpe aufsetzen bis die beiden Verriegelungen ① einrasten.

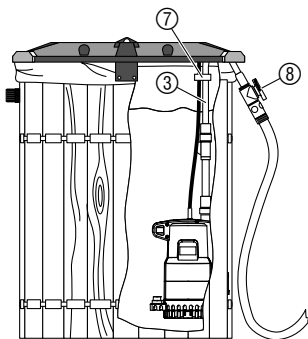
Standfuß demontieren:

→ Die beiden Verriegelungen ① eindrücken und den Standfuß ② von der Pumpe abziehen.

4. Inbetriebnahme

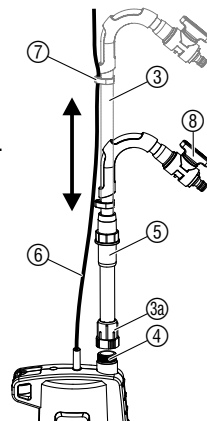
Das Teleskoprohr ③ ist in der Transportstellung seitlich auf die Pumpe gesteckt. Das Teleskoprohr ist mit einem GARDENA Regulierventil ausgestattet. Zum Anschluss eines Gartenschlauches empfehlen wir die Verwendung eines GARDENA Schlauchstückes: **Art. 2015/2915** für 13 mm (1/2") bzw. **Art. 2016/2916** für 16 mm (5/8") und 19 mm (3/4"). Bei der Anwendung von 19-mm-(3/4")-Schlauchleitungen ist die Ausbringmenge am Größten.

Wasser aus Behälter pumpen:



Die Länge des Teleskoprohrs (3) sollte so eingestellt werden, dass die Pumpe den Boden des Behälters nicht berührt. Dadurch wird Schmutz im Behälter von der Pumpe ferngehalten.

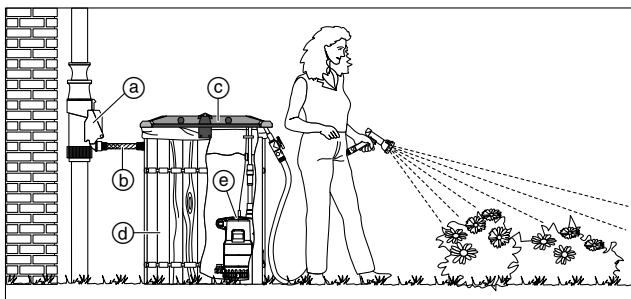
1. Teleskoprohr (3) seitlich von der Pumpe abziehen und auf den Pumpenanschluss (4) aufschrauben. Dabei darauf achten, dass die Flachdichtung im Anschlussgewinde (3a) des Teleskoprohrs (3) sitzt.
2. Klemmhülse (5) des Teleskoprohrs (3) lösen.
3. Teleskoprohr (3) auf die Höhe des Behälters einstellen. Das Teleskoprohr ist zwischen 73 – 91 cm einstellbar.
4. Klemmhülse (5) wieder festdrehen.
5. Netzkabel (6) mit dem Kabelclip (7) am Teleskoprohr (3) befestigen.
6. Pumpe mit Teleskoprohr (3) in den Behälter einhängen.
7. Netzstecker einstecken.
Achtung! Die Pumpe läuft sofort an.



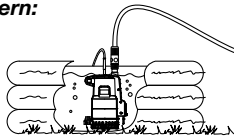
Das Absperrventil (8) erfüllt bei in Betrieb genommener Pumpe die Funktion eines Wasserhahns. Bei einem offenen System (Micro-Drip-System, Regner) darf der Schlauch nicht tiefer als der Behälter verlegt werden, da sonst das Wasser auch bei ausgeschalteter Pumpe durch die Pumpe aus dem Behälter fließt.

Komplettlösung:

- (a) GARDENA Regensammelfilter Art. 3820/3821
- (b) GARDENA Anschluss- und Verbindungs-Set Art. 3815
- (c) GARDENA Abdeckung für Regensammler Art. 3801/3805
- (d) GARDENA Regensammler Art. 3800/3804
- (e) GARDENA Regenfasspumpe Art. 1740/1742



Anwendung in flachen Behältern:



Anwendung in tiefen Behältern:

Betrieb einer Micro-Drip-System Anlage:

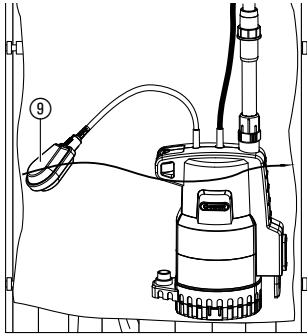
Wird die Regenfasspumpe in flachen Behältern, z. B. zum Entleeren eines Planschbeckens, eingesetzt, kann das Teleskoprohr demontiert und durch die GARDENA Hahnstücke 26,5 mm (G 3/4) – Art. 2901/2801 – ersetzt werden. Der Schlauchanschluss 13 mm (1/2"), 16 mm (5/8") oder 19 mm (3/4") erfolgt über die Original GARDENA System bzw. GARDENA Profi System Schlauchstücke.

Bei tieferen Behältern (bis max. 8 m), kann die Pumpe nicht mehr am Teleskoprohr eingehängt werden. Dann muss die Pumpe über ein Seil, das am Teleskoprohr befestigt wurde, in den Behälter eingetaucht werden.

Der Betrieb einer Micro-Drip-System Anlage ist möglich. Dabei reduzieren sich die im Beilageblatt des Basisgerätes 2000 angegebenen maximalen Werte. Bei Art. 1742 müssen mindestens 90 l/h entnommen werden, da sonst die Leckage-Sicherung anspricht.

4000/2 (Art. 1740):

Trockenlaufsicherung:



Damit die Pumpe beim Ausbleiben der Förderflüssigkeit automatisch abschaltet, muss sich der Schwimmerschalter ⑨ frei auf der Wasseroberfläche bewegen können.

Ausschalthöhe:

Wenn der Wasserspiegel (mit montiertem Standfuß) unter die Ausschalthöhe (ca. 25 cm) gefallen ist, schaltet der Schwimmerschalter ⑨ die Pumpe automatisch ab (Trockenlaufsicherung).

Einschalthöhe:

Wenn der Wasserspiegel wieder über die Einschalthöhe (ca. 57 cm) angestiegen ist, schaltet der Schwimmerschalter ⑨ die Pumpe automatisch wieder ein.

Automatikbetrieb:

4000/2 automatic (Art. 1742):

Die Pumpe schaltet automatisch ab, sobald kein Wasser mehr entnommen wird. Der Druck bleibt wegen des Rückschlagventils solange im Schlauch erhalten, bis über den Schlauch Wasser entnommen wird. Wenn über den Schlauch Wasser entnommen wird (der Druck im Schlauch fällt unter 1,3 bar) schaltet die Pumpe automatisch ein.

Trockenlaufsicherung:

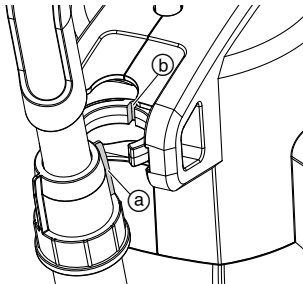
Die Pumpe schaltet bei Ausbleiben der Förderflüssigkeit automatisch ab. Die Pumpe schaltet dann im Zyklus 30 Sec. ein – 5 Sec. aus (4 x). In 1 Std., 5 Std., 24 Std., 24 Std. ... wird dieser Zyklus wiederholt. Sobald die Pumpe wieder min. 4,5 cm im Wasser steht, ist die Pumpe wieder betriebsbereit.

Leckage-Sicherung:

Bei einer Undichtheit auf der Druckseite (z. B. undichter Druckschlauch oder undichtes Anschlussgerät) schaltet die Pumpe in kurzen Zeitabständen ein und aus. Wenn die Pumpe häufiger als 7 x in 2 Min. (bei einer Leckage weniger als 3 l/h) ein- und ausschaltet, schaltet die Pumpe ganz aus. Wenn die Undichtheit auf der Druckseite beseitigt ist muss die Pumpe aus- und wieder eingesteckt werden, damit sie wieder betriebsbereit ist.

5. Außerbetriebnahme

Lagerung:



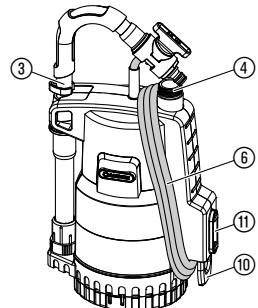
Der Aufbewahrungsort muss für Kinder unzugänglich sein.

→ Bei Frostgefahr die Pumpe an einem frostsicheren Ort lagern.

Transportstellung:

1. Teleskoprohr ③ abschrauben und seitlich auf die Pumpe aufstecken. Dabei muss die Nase ① in die Nut ② einrasten.
2. Netzkabel ⑥ um die Kabelhalterung ⑩ und den Pumpenanschluss ④ aufwickeln.

In der Transportstellung kann die Pumpe am Teleskoprohr ③ getragen werden. Zum leichteren Abwickeln des Netzkabels ⑥ Schieber ⑪ der Kabelhalterung ⑩ nach oben einschieben.



Entsorgung:
(nach RL2002/96/EG)

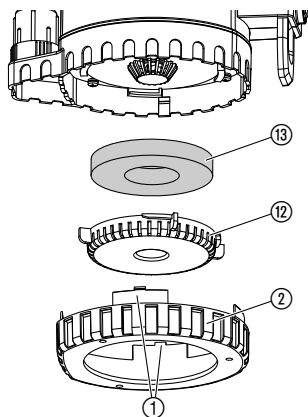


Gerät darf nicht dem normalen Hausmüll beigefügt werden, sondern muss fachgerecht entsorgt werden.

→ Wichtig für Deutschland: Gerät über Ihre kommunale Entsorgungsstelle entsorgen.

6. Wartung

Filter reinigen:



GEFAHR! Stromschlag!

Es besteht Verletzungsgefahr durch elektrischen Strom.

→ **Vor der Wartung die Regenfasspumpe vom Netz trennen.**

Nach der Förderung von verschmutztem Wasser sollte der Filter gereinigt werden.

1. Die beiden Verriegelungen ① eindrücken und den Standfuß ② von der Pumpe abziehen.
2. Saugfuß ⑫ eine 1/4-Drehung nach links drehen und abziehen (Bajonett-Verschluss).
3. Filter ⑬ entnehmen und unter fließendem Wasser reinigen.
4. Filter ⑬ in umgekehrter Reihenfolge wieder montieren.

7. Beheben von Störungen



GEFAHR! Stromschlag!

Es besteht Verletzungsgefahr durch elektrischen Strom.

→ **Vor dem Beheben von Störungen die Regenfasspumpe vom Netz trennen.**

Störung	Mögliche Ursache	Abhilfe
Pumpe läuft, aber fördert nicht	Luft kann nicht entweichen, da Druckleitung geschlossen. (Evt. geknickter Druckschlauch).	→ Druckleitung öffnen (z. B. Absperrventil, Ausbringergeräte).
	Luftpolster im Saugfuß.	→ Max. ca. 60 Sekunden warten, bis sich die Pumpe selbst entlüftet hat; ggf. aus- / einschalten.
	Standfuß / Saugfuß / Filter verstopft.	→ Netzstecker ziehen und Filter reinigen (siehe 6. Wartung).
	Wasserspiegel bei Inbetriebnahme unter Mindestwasserstand.	→ Pumpe tiefer eintauchen.

Störung	Mögliche Ursache	Abhilfe
Pumpe läuft nicht an oder bleibt während des Betriebes plötzlich stehen	Thermoschutzschalter hat Pumpe wegen Überhitzung abgeschaltet.	→ Netzstecker ziehen und Filter reinigen (siehe 6. Wartung). Die maximale Medientemperatur (35 °C) beachten.
	Pumpe ohne Strom.	→ Sicherungen und elektrische Steckverbindungen prüfen.
Pumpe läuft, aber Förderleistung geht plötzlich zurück	Standfuß/Saugfuß/Filter verstopft.	→ Netzstecker ziehen und Filter reinigen (siehe 6. Wartung).
Nur bei 1742: Pumpe schaltet unregelmäßig ein und aus	Leckage-Sicherung hat wegen Undichtheit angesprochen.	→ Schlauch und Ausbringgerät prüfen und Leckage beseitigen.

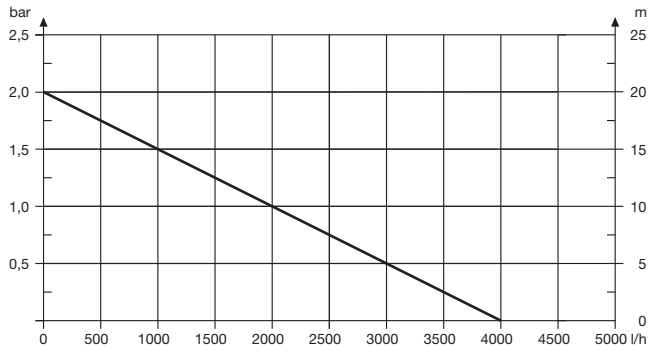


Bei sonstigen Störungen bitten wir Sie, sich mit dem **GARDENA Service** in Verbindung zu setzen. Reparaturen dürfen nur von **GARDENA Servicestellen** oder von **GARDENA autorisierten Fachhändlern** durchgeführt werden.

8. Technische Daten

Art.	1740 (4000/2)	1742 (4000/2 automatic)
Nennleistung	500 W	500 W
Max. Fördermenge	4.000 l/h	4.000 l/h
Max. Druck / Max. Förderhöhe	2,0 bar / 20 m	2,0 bar / 20 m
Max. Eintauchtiefe	8 m	8 m
Ein- / Ausschalthöhe	57 cm / 10 cm	–
Einschaltdruck	–	ca. 1,3 bar
Mindestwasserstand bei Inbetriebnahme	ca. 4,5 cm	ca. 4,5 cm
Anschlusskabel	10 m H05 RNF	10 m H05 RNF
Gewicht ohne Kabel	ca. 4,8 kg	ca. 5,0 kg
Max. Medientemperatur	35 °C	35 °C
Netzspannung / -frequenz	220 – 240 V AC / 50 Hz	220 – 240 V AC / 50 Hz

Pumpen-Kennlinien
Performance characteristics
Courbes de performance
Prestatiegrafiek
Kapacitetskurva
Ydelses karakteristika
Pumpun ominaiskäyrä
Pumpekarakteristikk
Curva di rendimento
Curva característica de la bomba
Características de performance
Charakterystyka pompy
Szivattyú-jelleggörbe
Charakteristika čerpadla
Charakteristiku čerpadla
Χαρακτηριστικό διάγραμμα
Характеристика насоса
Karakteristika črpalke
Obilježja pumpe
Karakteristika pumpe
Крива характеристики насоса
Caracteristică pompă
Помпа карактер еђриси
Помпена карактеристика
Fuqia e pompës
Pumba karakteristik
Siurblio charakteristinė kreivė
Сүкһа raksturlіkne



D Produkthaftung

Wir weisen ausdrücklich darauf hin, dass wir nach dem Produkthaftungsgesetz nicht für durch unsere Geräte hervorgerufene Schäden einzustehen haben, sofern diese durch unsachgemäße Reparatur verursacht oder bei einem Teileaustausch nicht unsere originale GARDENA Teile oder von uns freigegebene Teile verwendet wurden und die Reparatur nicht vom GARDENA Service oder dem autorisierten Fachmann durchgeführt wird. Entsprechendes gilt für Ergänzungsstücke und Zubehör.

GB Product Liability

We expressly point out that, in accordance with the product liability law, we are not liable for any damage caused by our units if it is due to improper repair or if parts exchanged are not original GARDENA parts or parts approved by us, and, if the repairs were not carried out by a GARDENA Service Centre or an authorised specialist. The same applies to spare parts and accessories.

F Responsabilité

Nous vous signalons expressément que GARDENA n'est pas responsable des dommages causés par ses appareils, dans la mesure où ces dommages seraient causés suite à une réparation non conforme, dans la mesure où, lors d'un échange de pièces, les pièces d'origine GARDENA n'auraient pas été utilisées, ou si la réparation n'a pas été effectuée par le Service Après-Vente GARDENA ou l'un des Centres SAV agréés GARDENA. Ceci est également valable pour tout ajout de pièces et d'accessoires autres que ceux préconisés par GARDENA.

NL Productaansprakelijkheid

Wij wijzen er nadrukkelijk op, dat wij op grond van de wet aansprakelijkheid voor producten niet aansprakelijk zijn voor schade ontstaan door onze apparaten, indien deze door onvakkundige reparatie veroorzaakt zijn, of er bij het uitwisselen van onderdelen geen gebruik gemaakt werd van onze originele GARDENA onderdelen of door ons vrijgegeven onderdelen en de reparatie niet door de GARDENA technische dienst of de bevoegde vakman uitgevoerd werd. Ditzelfde geldt voor extra-onderdelen en accessoires.

S Produktansvar

Tillverkaren är inte ansvarig för skada som orsakats av produkten om skadan beror på att produkten har reparerats felaktigt eller om, vid reparation eller utbyte, andra än Original GARDENA reservdelar har använts. Samma sak gäller för kompletteringsdelar och tillbehör.

DK Produktansvar

Vi gør udtrykkeligt opmærksom på, at vi i henhold til produktansvarsloven ikke er ansvarlige for skader forårsaget af vores udstyr, såfremt det sker på grund af uautoriserede reparationer eller hvis dele er skiftet ud og der ikke er anvendt originale GARDENA dele eller dele godkendt af os, eller hvis reparationerne ikke er udført af GARDENA-service eller en autoriseret fagmand. Det samme gælder for ekstra udstyr og tilbehør.

FI Tuotevastuu

Korostamme nimenomaan, että tuotevastuulain nojalla emme ole vastuussa laitteistamme johtuneista vahingoista, mikäli nämä ovat aiheutuneet epäasianmukaisesta korjauksesta tai osia vaihdettaessa ei ole käytetty alkuperäisiä GARDENA-varaosia tai hyväksymiämme osia ja korjauksen on suorittanut muu kuin GARDENA-huoltokeskus tai valtuuttamamme ammattihenkilö. Tämä pätee myös lisäosiin ja lisävarusteisiin.

I Responsabilità del prodotto

Si rende espressamente noto che, conformemente alla legislazione sulla responsabilità del prodotto, non si risponde di danni causati da nostri articoli se originati da riparazioni eseguite non correttamente o da sostituzioni di parti effettuate con materiale non originale GARDENA o comunque da noi non approvato e, in ogni caso, qualora l'intervento non venga eseguito da un centro assistenza GARDENA o da personale specializzato autorizzato. Lo stesso vale per le parti complementari e gli accessori.

E Responsabilidad de productos

Advertimos que conforme a la ley de responsabilidad de productos no nos responsabilizamos de daños causados por nuestros aparatos, siempre y cuando dichos daños hayan sido originados por arreglos o reparaciones indebidas, por recambios con piezas que no sean piezas originales GARDENA o bien piezas no autorizadas por nosotros, así como en aquellos casos en que la reparación no haya sido efectuada por un Servicio Técnico GARDENA o por un técnico autorizado. Lo mismo es aplicable para las piezas complementarias y accesorios.

P Responsabilidade sobre o produto

Queremos salientar que segundo a lei da responsabilidade do fabricante, nós não nos responsabilizaremos por danos causados pelo nosso equipamento, quando estes ocorrerem em decorrência de reparações inadequadas ou da substituição de peças por peças não originais da GARDENA, ou peças não autorizadas. A responsabilidade tornar-se-à nula também depois de reparações realizadas por oficinas não autorizadas pela GARDENA. Esta restrição valerá também para peças adicionais e acessórios.

<p>D EG-Konformitätserklärung Der Unterzeichnete Husqvarna AB, 561 82 Huskvarna, Sweden bestätigt, dass die nachfolgend bezeichneten Geräte in der von uns in Verkehr gebrachten Ausführung die Anforderungen der harmonisierten EU-Richtlinien, EU-Sicherheitsstandards und produktspezifischen Standards erfüllen. Bei einer nicht mit uns abgestimmten Änderung der Geräte verliert diese Erklärung ihre Gültigkeit.</p>	<p>PL Deklaracja zgodności Unii Europejskiej Husqvarna AB, 561 82 Huskvarna, Sweden potwierdza, że poniżej określone urządzenia w wersji oferowanej przez nas do sprzedaży spełniają wymagania zharmonizowanych dyrektyw Unii Europejskiej, standardu bezpieczeństwa Unii Europejskiej i standardu specyficznego dla tego typu produktów. W przypadku zmiany urządzenia, która nie została z nami uzgodniona, niniejsza deklaracja traci moc obowiązywania.</p>
<p>GB EU Declaration of Conformity The undersigned Husqvarna AB, 561 82 Huskvarna, Sweden hereby certifies that, when leaving our factory, the units indicated below are in accordance with the harmonised EU guidelines, EU standards of safety and product specific standards. This certificate becomes void if the units are modified without our approval.</p>	<p>H EU-Megfelelőségi nyilatkozat Alulírott, a Husqvarna AB, 561 82 Huskvarna, Sweden igazolja azt, hogy az alábbiakban megnevezett készülékek, az általunk forgalomba hozott kivitelben teljesítik a harmonizációs EU-irányelvek, az EU biztonsági szabványok és a termékre jellemző szabványok követelményeit. Ha a készülékeken a mi beleegyezésünk nélkül változtatást végeznek, akkor ez a nyilatkozat érvényét veszti.</p>
<p>F Certificat de conformité aux directives européennes Le constructeur, soussigné : Husqvarna AB, 561 82 Huskvarna, Sweden déclare qu'à la sortie de ses usines le matériel neuf désigné ci-dessous était conforme aux prescriptions des directives européennes énoncées ci-après et conforme aux règles de sécurité et autres règles qui lui sont applicables dans le cadre de l'Union européenne. Toute modification portée sur ce produit sans l'accord express de GARDENA supprime la validité de ce certificat.</p>	<p>CZ Prohlášení o shodě EU Podepsaný Husqvarna AB, 561 82 Huskvarna, Sweden potvrzuje, že dále uvedené přístroje v rámci dovozu uvedeném provedení splňují požadavky harmonizovaných směrnic EU, bezpečnostních norem EU a norem specifických pro výrobek. Při naší neschválené změně přístrojů ztratí toto prohlášení platnost.</p>
<p>NL EU-overeenstemmingsverklaring Ondergetekende Husqvarna AB, 561 82 Huskvarna, Sweden bevestigt, dat de volgende genoemde apparaten in de door ons in de handel gebrachte uitvoering voldoen aan de eis van, en in overeenstemming zijn met de EU-richtlijnen, de EU-veiligheidsstandaard en de voor het product specifieke standaard. Bij een niet met ons afgestemde verandering aan de apparaten verliest deze verklaring haar geldigheid.</p>	<p>SK EU-Vyhlasenie o zhode Nižšie uvedená firma Husqvarna AB, 561 82 Huskvarna, Sweden vyhlasuje, že uvedené zariadenia, ktoré sme uviedli na trh v ich vyhotovení spĺňajú požiadavky harmonizovaných predpisov EU, bezpečnostných štandardov EU a výrobno-spezifických štandardov. Pri zmene zariadenia, ktorá nebola odsúhlasená výrobcom stráca toto vyhlásenie platnosť.</p>
<p>S EU Tillverkarintyg Undertecknad firma Husqvarna AB, 561 82 Huskvarna, Sweden intygar härmed att nedan nämnda produkter överensstämmer med EU:s direktiv, EU:s säkerhetsstandard och produktspecifikation. Detta intyg upphör att gälla om produkten ändras utan vårt tillstånd.</p>	<p>GR Δήλωση Συμμόρφωσης προς τις Οδηγίες της ΕΕ Η υπογράφοσα фирма Husqvarna AB, 561 82 Huskvarna, Sweden δηλώνει, ότι τα εξής αναφερόμενα εκδοίδια από την εταιρία μας προϊόντα ανταποκρίνονται σε όλες τις εναρμονισμένες προδιαγραφές της ΕΕ, στα πρότυπα ασφαλείας της ΕΕ και στα ειδικά για το προϊόν πρότυπα. Σε μία μη συμφωνημένη με την εταιρία μας τροποποίηση των συσκευών αυτή η δήλωση χάνει την ισχύ της.</p>
<p>DK EU Overensstemmelse certificat Undertegnede Husqvarna AB, 561 82 Huskvarna, Sweden bekræfter hermed, at enheder listede herunder, ved afsendelse fra fabrikken, er i overensstemmelse med harmoniserede EU retningslinier, EU sikkerheds standarder og produkt specifikations standarder. Dette certificat træder ud af kraft hvis enhederne er ændret uden vor godkendelse.</p>	<p>SLO EV-izjava o skladnosti Podpisani proizvajalec »Husqvarna AB, 561 82 Huskvarna, Sweden« s podpisom potrjuje, da sledeče opisana naprava, ki smo jo poslali na tržišče izpolnjuje zahteve harmoniziranih standardov ES-smernic, ES-varnostnih standardov in izdelku specifičnih standardov. V primeru spremembe na napravi brez našega pisnega dovoljenja ta izjava izgubi svoj pomen in veljavnost.</p>
<p>FI EY-vaatimustenmukaisuusvakuutus Allekirjoittanut Husqvarna AB, 561 82 Huskvarna, Sweden vakuuttaa, että allamainitut laitteet täyttävät tehtaaltamme lähtiesään yhdenmukaistettujen EY-direktiivien, EY-turvallisuusstandardien ja tuotekohtaisten standardien vaatimukset. Laitteisiin tehdyt muutokset, joista ei ole sovittu kanssamme, johtavat tämän vakuutuksen raukeamiseen.</p>	<p>RO UE-Certificat de conformitate Prin prezenta Husqvarna AB, 561 82 Huskvarna, Sweden, certifica faptul ca, in momentul in care produsele mentionate mai jos ies din fabrica sunt in concordanta cu directivele UE, standardele de siguranta UE si standardele specifice ale produsului UE. Acest certificat devine nul in cazul modificarii aparatului fara aprobarea noastra.</p>
<p>I Dichiarazione di conformità alle norme UE La sottoscritta Husqvarna AB, 561 82 Huskvarna, Sweden certifica che il prodotto qui di seguito indicato, nei modelli da noi commercializzati, è conforme alle direttive armonizzate UE nonché agli standard di sicurezza e agli standard specifici di prodotto. Qualunque modifica apportata al prodotto senza nostra specifica autorizzazione invalida la presente dichiarazione.</p>	<p>BG ЕС-Декларация за съответствие Подписаната фирма Husqvarna AB, 561 82 Huskvarna, Sweden декларира, че описаните по-долу уреди, пуснати в продажба съгласно нашата спецификация, изпълняват изискванията на хармонизираните ЕС-директиви, ЕС-стандарти за безопасност и специфичните производствени стандарти. При промяна на уреда, която не е съгласувана с нас, тази декларация губи своята валидност.</p>
<p>E Declaración de conformidad de la UE El que suscribe Husqvarna AB, 561 82 Huskvarna, Sweden declara que la presente mercancía, objeto de la presente declaración, cumple con todas las normas de la UE, en lo que a normas técnicas, de homologación y de seguridad se refiere. En caso de realizar cualquier modificación en la presente mercancía sin nuestra previa autorización, esta declaración pierde su validez.</p>	<p>EST ELI vastavusdeklaratsioon Allkirjutatu Husqvarna AB, 561 82 Huskvarna, Sweden kinnitab, et kirjeldatud seade vastab meie poolt riigisse viidud kujul ELi harmoniseeritud direktiividele, ELi ohutusstandarditele ja tootega seotud standarditele. Meiega kooskõlastamata muudatuse tegemise korral seadmel kaotab see deklaratsioon kehtivuse.</p>
<p>P Certificado de conformidad de la UE Os abaixo mencionados Husqvarna AB, 561 82 Huskvarna, Sweden Por este meio certificamos que ao sair da fábrica os aparelhos abaixo mencionados estão de acordo com as directivas harmonizadas da UE, padrões de segurança e de produtos específicos. Este certificado ficará nulo se as unidades forem modificadas sem a nossa aprovação.</p>	<p>LT ES Atitikties deklaracija Pasirašanti firma Husqvarna AB, 561 82 Huskvarna, Sweden patvirtina, kad žemiau nurodyti prietaisai ir jų modeliai, kuriuos paleidome ir apyvartą, patenkina harmonizuotas ES direktyvas, ES saugumo standartus ir specifinius gaminių standartus. Atlikus bet kokį prietaisų pakeitimą, kuris nėra suderintas su mumis, ši deklaracija praranda galiojimą.</p>
<p>P Certificado de conformidade da UE Os abaixo mencionados Husqvarna AB, 561 82 Huskvarna, Sweden Por este meio certificamos que ao sair da fábrica os aparelhos abaixo mencionados estão de acordo com as directivas harmonizadas da UE, padrões de segurança e de produtos específicos. Este certificado ficará nulo se as unidades forem modificadas sem a nossa aprovação.</p>	<p>LV ES-atbilstības deklarācija Parakstījusies Husqvarna AB, 561 82 Huskvarna, Sweden, Vācija apstiprina, ka sekojoši apzīmētais iekārtas, kuras mēs izplatām, savā izpildījumā atbilst harmonizētajām ES direktīvām, ES drošības standartiem un produkta specifiskajiem standartiem. Ar mūsu neapstiprinātiem izmaiņām iekārtā šī deklarācija zaudē savu derīgumu.</p>

<p>Bezeichnung der Geräte: Description of the units: Désignation du matériel :</p> <p>Omschrijving van de apparaten: Produktbeskrivning: Beskrivelse af produktet: Laitteiden nimitys: Descrizione del prodotto: Descripción de la mercancía:</p> <p>Descrição dos aparelhos:</p> <p>Nazwa urządzenia: A készülékek megnevezése: Označení přístrojů: Označenie zariadenia: Όνομασία της συσκευής: Opis naprave: Descrierea articolelor:</p> <p>Обозначение на уредите: Seadmete nimetus: Prietaisų pavadinimas: Iekārtu apzīmējums:</p>	<p>Regenfasspumpe Rain Water Tank Pump Pompe pour collecteur d'eau de pluie Regentonnpomp Pump för Regnvattentunna Regnvandspumpe Sadevesipumppu Pompa per cisterna Bomba para depósitos aguas pluviales Bomba para depósito de água de chuva Pompa do deszczówki Hordóúritó szivattyú Čerpadlo do sudu Čerpadlo do suda Αντλία συλλεκτών βρόχινου νερού Potorna črpalka za deževnico Pompă pentru rezervor apă de ploaie Помпа за дъждовна вода Vihmaveemahutipump Lietaus vandens talpyklų siurblys Lietus ūdens tvertnes sūknis</p>	<p>Hinterlegte Dokumentation: GARDENA-Technische Dokumentation, E. Renn 89079 Ulm</p> <p>Deposited Documentation: GARDENA Technical Documentation, E. Renn 89079 Ulm</p> <p>Dokumentation déposée: Documentation technique GARDENA, E. Renn 89079 Ulm</p>
<p>Typen: Types: Types : Type: Typ: Typert: Typyit: Tipi: Tipos: Tipos: Typy:</p> <p>Típusok: Típu: Typ: Típuoi: Típi: Típurí: Típuve: Típuíbid: Típaí: Típi:</p> <p>4000/2 4000/2 automatic</p>	<p>Art.-Nr.: Art. No.: Référéncé : Art.nr.: Art.nr.: Art. nr.: Tuoten:o Art.: Art. No: Art. no: Nr artykułu:</p> <p>Cikkszám: Číslo artiklu: Art.: Αριθ. είδους: Art št.: Nr art.: Αрт. номер: Toote nr : Gaminio nr.: Izstr.:</p> <p>1740 1742</p>	<p>Anbringningsjahr der CE-Kennzeichnung: Year of CE marking: Année d'apposition du marquage CE : Installatiejaar van de CE-aanduiding: Märkningsår: CE-Märkningsår: CE-merkin kiinnitysvuosi: Anno di applicazione della certificazione CE: Colocación del distintivo CE: Ano de marcação pela CE: Rok nadania oznakowania CE: CE-jelzés elhelyezésének éve: Rok umístění značky CE: Rok udelenia značky CE: Έτος σήματος CE: Leto namestitve CE-oznake: Anul de marcarea CE: Година на поставяне на CE-маркировка: CE-märgistuse paigaldamise aasta: Metai, kuriais pažymėta CE-ženklai: CE-marķējuma uzlikšanas gads:</p> <p>2010</p>
<p>EU-Richtlinien: EU directives: Directives européennes : EU-richtlijnen: EU directiv: EU Retningslinier: EY-direktiiv: Direttive UE: Normativa UE: Directrices da UE: Dyrektywy Unii Europejskiej: EU-irányelvek: Směrnice EU:</p>	<p>EU-Predpisy: Οδηγίες της ΕΕ: ES-smernice: Directive UE: EC-директиви: Eli direktiivid: ES direktivos: ES-direktivas:</p> <p>2006/42/EG 2006/95/EG 2004/108/EG 93/68/EG</p>	<p>Ulm, den 21.06.2010 Ulm, 21.06.2010 Fait à Ulm, le 21.06.2010 Ulm, 21-06-2010 Ulm, 2010.06.21. Ulm, 21.06.2010 Ulmissa, 21.06.2010 Ulm, 21.06.2010 Ulm, 21.06.2010 Ulm, 21.06.2010 Ulm, dnia 21.06.2010 Ulm, 21.06.2010 Ulm, 21.06.2010 Ulm, dná 21.06.2010 Ulm, 21.06.2010 Ulm, 21.06.2010 Ulm, 21.06.2010 Ulm, 21.06.2010 Ulm, 21.06.2010 Ulm, 21.06.2010 Ulm, 21.06.2010 Ulm, 21.06.2010 Ulm, 21.06.2010</p> <p>Der Bevollmächtigte Authorised representative Le mandataire De gevolmachtigde Auktoriserad representant Autoriseret repræsentant Valtuutettu edustaja Persona delegata La persona autorizada O representante Peinotocnik Meghatalmazott Zplnomocněnec Splnomocnený Ο εξουσιοδοτημένος Pooblaščenec Conducerea tehnică Упълномощен Volitatud esindaja Įgaliotasis atstovas Pilnvarotā persona</p>
<p>Harmonisierte EN: DIN EN ISO 12100-1 DIN EN ISO 12100-2 EN 60335-1: 2002 A1, A2, A11, A12, A13 EN 60335-2-41: 2003 A1</p>	<p></p>	<p> A. Disch Vice President Category Watering</p>

Deutschland / Germany

GARDENA
Manufacturing GmbH
Central Service
Hans-Lorenser-Str. 40
89079 Ulm
Produktfragen:
(+49) 731 490-123
Reparaturen:
(+49) 731 490-290
service@gardena.com

Argentina

Husqvarna Argentina S.A.
Vera 745
(C1414A00) Buenos Aires
Phone: (+54) 11 4858-5000
diego.poggi@ar.husqvarna.com

Australia

Husqvarna Australia Pty. Ltd.
Locked Bag 5,
Central Coast BC, NSW 2252
Phone: 0061 24352 7400
customer.service@husqvarna.com.au

Austria / Österreich

Husqvarna Austria GmbH
Consumer Products
Industriezeile 36
4010 Linz
Phone: (+43) (0) 732/77 01 01-90
consumer.service@husqvarna.at

Belgium

GARDENA Belgium NV/SA
Leuvensesteenweg 555 b10
1930 Zaventem
Phone: (+32) 27 20 921 2
info@gardena.be

Brazil

Palash Importação
e Comércio Ltda
Rua São João do Araguaia, 338
Barueri – SP – CEP: 06409-060
Phone: (+55) 11 4198-9777
eduardo@palash.com.br

Bulgaria

Husqvarna Bulgaria Eood
72 Andrey Ljapchev Blvd.
1799 Sofia
Phone: 02/9 75 30 76

Canada

GARDENA Canada Ltd.
100 Summerlea Road
Brampton, Ontario L6T 4X3
Phone: (+1) 905 792 93 30
info@gardenacanada.com

Chile

Garden Chile S.A.
San Sebastián 2839
Ofic. 701 A
Las Condes - Santiago de Chile
Phone: (+56) 2 20 10 708
garfar_cl@yahoo.com

Costa Rica

Compania Exim
Euroiberamericana S.A.
Apto Postal 1260
San José
Phone: (+506) 223 20 75
exim_euro@racsa.co.cr

Croatia

SILK ADRIA d.o.o.
Josipa Lončara 3
10090 Zagreb
Phone: (+385) 1 3794 580
silk.adria@zg.t-com.hr

Cyprus

FARMOKIPIKI LTD
P.O. Box 7098
74, Digeni Akritas Ave.
1641 Nicosia
Phone: (+357) 22 75 47 62
condam@spidernet.com.cy

Czech Republic

GARDENA spol. s.r.o.
Tuřanka 115
CZ-62700 Brno
Phone: (+420) 548 217 777
gardena@gardenabmo.cz

Denmark

GARDENA
Husqvarna Consumer Outdoor
Products
Salgsafdelning Danmark
Box 9003
200 39 Malmö
info@gardena.dk

Estonia

Husqvarna Eesti OÜ
Consumer Outdoor Products
Kesk tee 10, Aaviku küla
Rae vald, Harju maakond 75305
kontakt.etj@husqvarna.ee

Finland

Oy Husqvarna Ab
Consumer Outdoor Products
Lautatarhankatu 8 B / PL 3
00581 HELSINKI
info@gardena.fi

France

Husqvarna France S.A.S.
9 – 11 allée des Pierres Mayettes
ZAC des Barbannières
B.P. 99
92232 Gennevilliers cedex
Phone: (+33) 01 40 85 30 40
service.consommateurs@gardena.fr

Great Britain

Husqvarna UK Ltd
Preston Road
Aycliffe Industrial Park
Newton Aycliffe
Co Durham
DL5 6UP
info.gardena@husqvarna.co.uk

Greece

HUSQVARNA ΕΛΛΑΣ Α.Ε.Β.Ε.
Υγίεια Ηρισαίου 33Α
Βι. Πτε. Κορωπίου
19 400 Κορωπί Αττικής
Phone: (+30) 210 6620225 – 6
service@agrokkip.gr

Hungary

Husqvarna
Magyarország Kft.
Ezred u. 1 – 3
1044 Budapest
Phone: (+36) 80 20 40 33
gardena.gardena.hu

Iceland

O. Johnson & Kaaber
Tunguhalsi 1
110 Reykjavik
ooj@ojk.is

Ireland

McLoughlins RS
Unit 5
Northern Cross Business Park
North Road, Finglas
Dublin 11

Italy

Husqvarna Italia S.p.A.
Via Como, 72
23868 Valmadrera (LC)
Phone: (+39) 0341.203.111
info@gardenaitalia.it

Japan

KAUKIUCHI co., Ltd.
Sumitomo Realty & Development
Kojimachi
BLDG., 8F
5 – 1 Nibannyo, chiyoda-ku,
Tokyo 102-0084
Phone: (+81)-(0)3-3264-4721
m_ishihara@kaku-ichi.co.jp

Latvia

SIA „Husqvarna Latvija“
Consumer Outdoor Products
Bākūzu iela 6, Rīga, LV-1024
info@husqvarna.lv

Lithuania

UAB Husqvarna Lietuva
Consumer Outdoor Products
Ateities pl. 77C
LT-52104 Kaunas
centras@husqvarna.lt

Luxembourg

Magasins Jules Neuberger
39, rue Jacques Stas
Luxembourg-Gasperich 2549
Case Postale No. 12
Luxembourg 2010
Phone: (+352) -40 14 01
api@neuberger.lu

Netherlands

GARDENA Nederland B.V.
Postbus 50176
1305 AD ALMERE
Phone: (+31) 36 521 00 00
info@gardena.nl

Neth. Antilles

Jonka Tuincentrum
Sta. Rosa Weg 196
P.O. Box 8200
Curaçao
Phone: (+599) 9 767 66 55
pgm@jonka.com

New Zealand

Husqvarna New Zealand Ltd.
PO Box 76437
Manukau City 2241
Phone: 0064 9 9202410
sales.nz@husqvarna.co.nz

Norway

GARDENA
Husqvarna Consumer Outdoor
Products
Salgskontor Norge
Klevereiven 6
1540 Vestby
info@gardena.no

Poland

HUSQVARNA Poland Spółka z o.o.
ul. Wysockiego 15 b
03-371 Warszawa
Oddział w Szymanowie
Szymanów 9 d
05-532 Baniocza

Portugal

Husqvarna Portugal SA
Sintra Business Park
Edifício 1 - Fracção O G
Abrunheira
2710-089 Sintra
info@gardena.pt

Romania

MADEX INTERNATIONAL SRL
Șoseaua Odăii 117 – 123
Sector 1, București,
RO 013603
Phone: (+40) 21 352-7603/4/5/6
madex@gardena.ro

Russia / Россия

000 «Husqvarna»
Leningradskaya street, vladenie 39
Khimki Business Park
Building 2, 4th floor
141400 Moscow Region, Khimki
Phone: +7 (495) 797 26 70

Singapore

HY-RAY PRIVATE LIMITED
40 Jalan Pemimpin
#02-08 Tat Ann Building
Singapore 577185
Phone: (+65) 6253 2277
shiyang@hyray.com.sg

Serbia

DOMEL d.o.o.
Savski Nasip 7
11070 Novi Beograd
Serbia
Phone: (+381) 11 2772 204
miroslav.jejina@domel.co.yu

Slovenia

GARDENA d.o.o.
Brodšiče 15
1236 Trzin
Phone: (+386) 1 580 93 32
servis@gardena.si

South Africa

GARDENA
South Africa (Pty.) Ltd.
P.O. Box 11534
Vorna Valley 1686
Phone: (+27) 11 315 02 23
sales@gardena.co.za

Spain

Husqvarna Espana S.A.
C/Basauri, nº 6
La Florida
28023 Madrid
Phone: (+34) 91 708 05 00
(4 líneas)
atencioncliente@gardena.es

Sweden

GARDENA
Husqvarna Consumer Outdoor
Products
Försäljningskontor Sverige
Box 9003
20039 Malmö
info@gardena.se

Switzerland / Schweiz

Husqvarna Schweiz AG
Consumer Products
Industriestrasse 10
5506 Mägenwil
Phone: +41 (0) 62 887 37 00
info@gardena.ch

Turkey

GARDENA Dost Diş Ticaret
Müessesilik A.Ş.
Sanayi Cad. Adil Sok. No. 1
34873 Kartal – Istanbul
Phone: (+90) 216 38 93 939
info@gardena-dost.com.tr

Ukraine / Україна

ТОВ «Хусварна Україна»
Васильківська, 34, 204-Г
03022, Київ
Тел.: (+38 044) 498 39 02
info@gardena.ua

USA

GARDENA Canada Ltd.
100 Summerlea Road
Brampton, Ontario L6T 4X3
Phone: (+1) 905 792 93 30
info@gardenacanada.com

1740-20.960.03/1110
© GARDENA Manufacturing GmbH
D-89070 Ulm
http://www.gardena.com